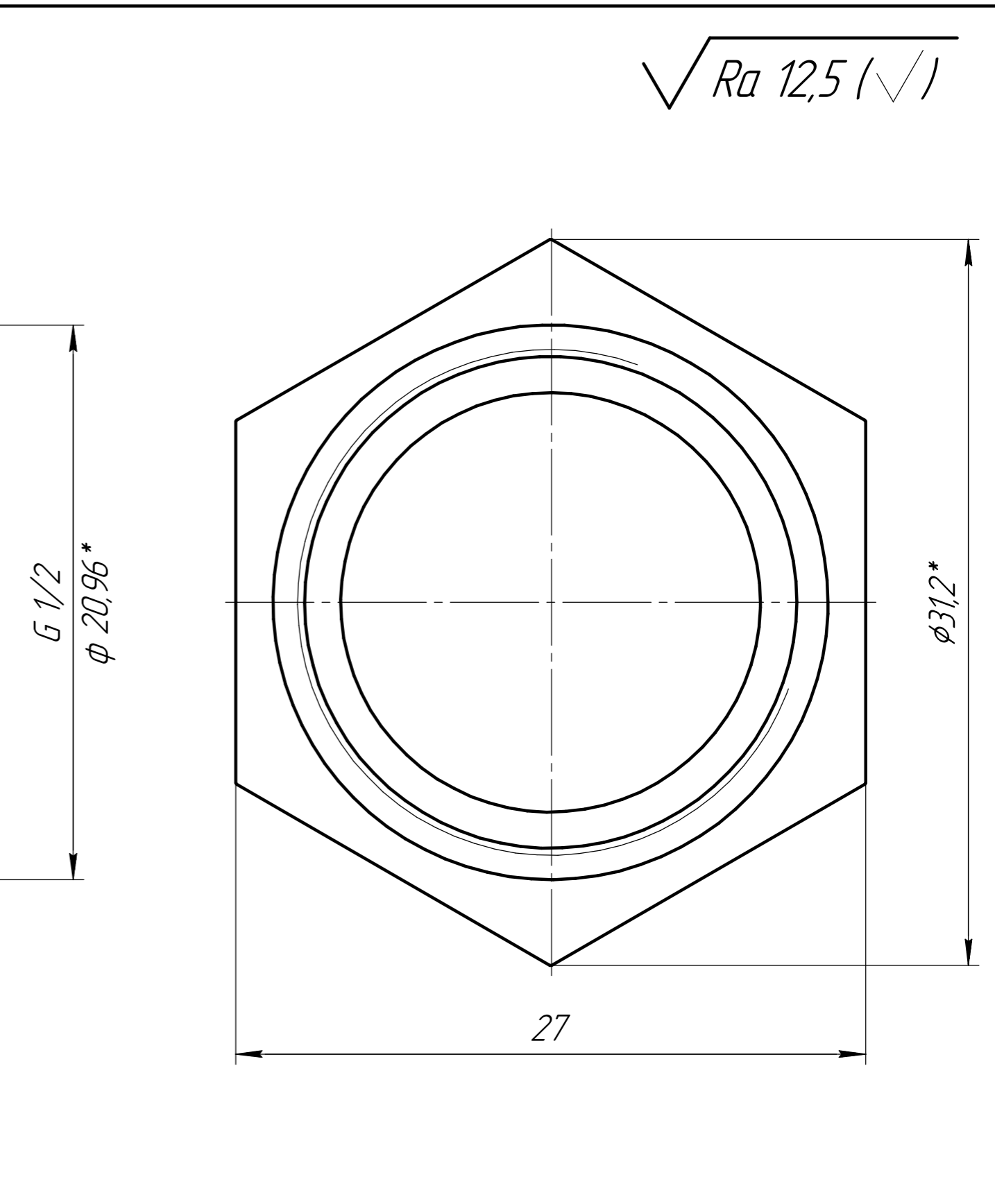
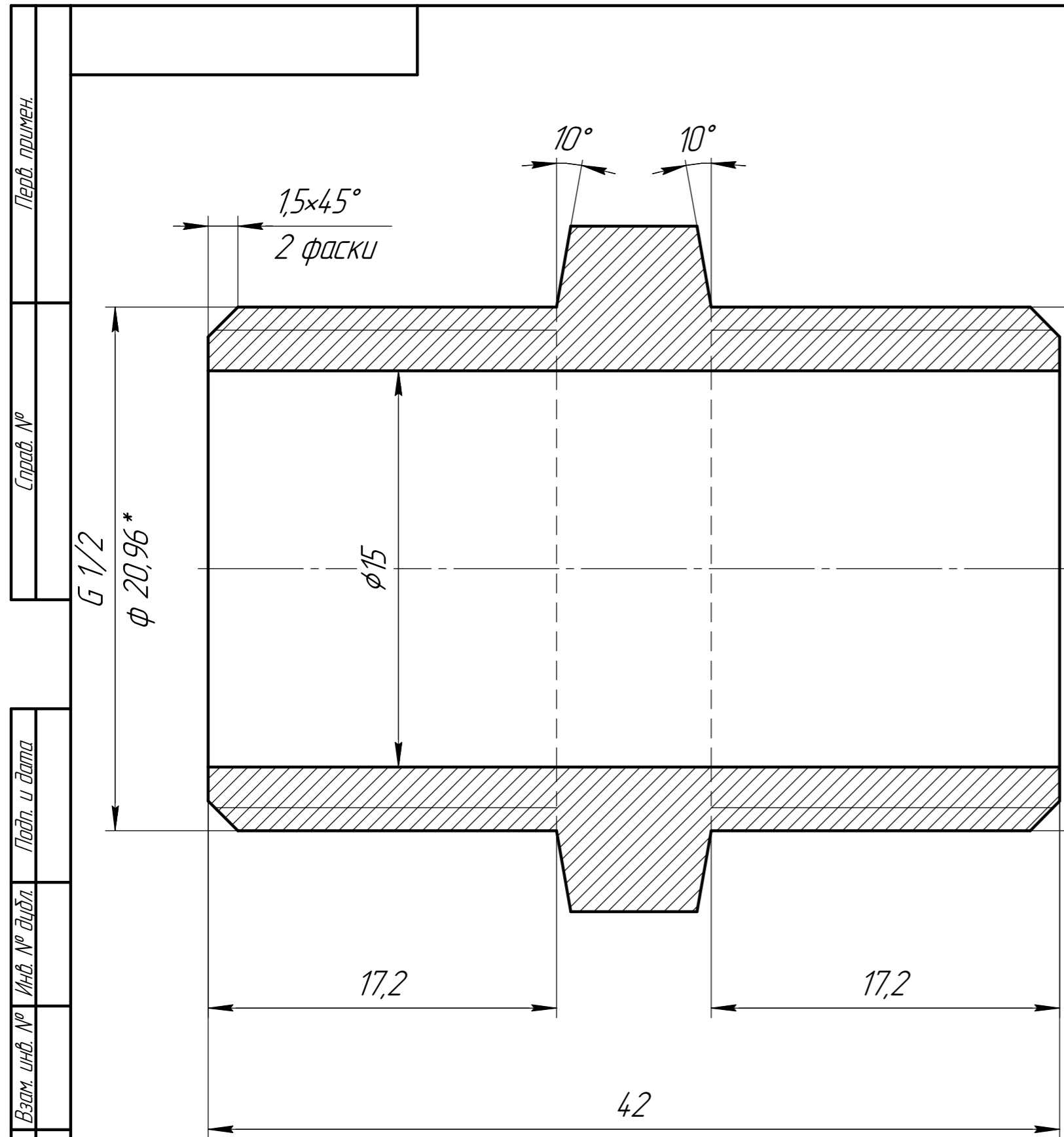


$\sqrt{Ra\ 12,5 (\checkmark)}$



Перв. примен.
Справ. №
Подп. и дата
Инд. № д.ц.д.
Взам. инв. №
Подп. и дата
Инд. № подл.

- 1 *Размеры для справок.
- 2 H14, h14, $\pm \frac{IT14}{2}$.
- 3 Материал Круг 36 ст.

Изм.	Лист	№ докум.	Подп.	Дата	<h2>Ниппель HP 1/2</h2>	Лит.	Масса	Масштаб
Разраб.							0,08	2:1
Проб.						Лист	Листов	1
Т.контр.								
И.контр.								
Утв.								