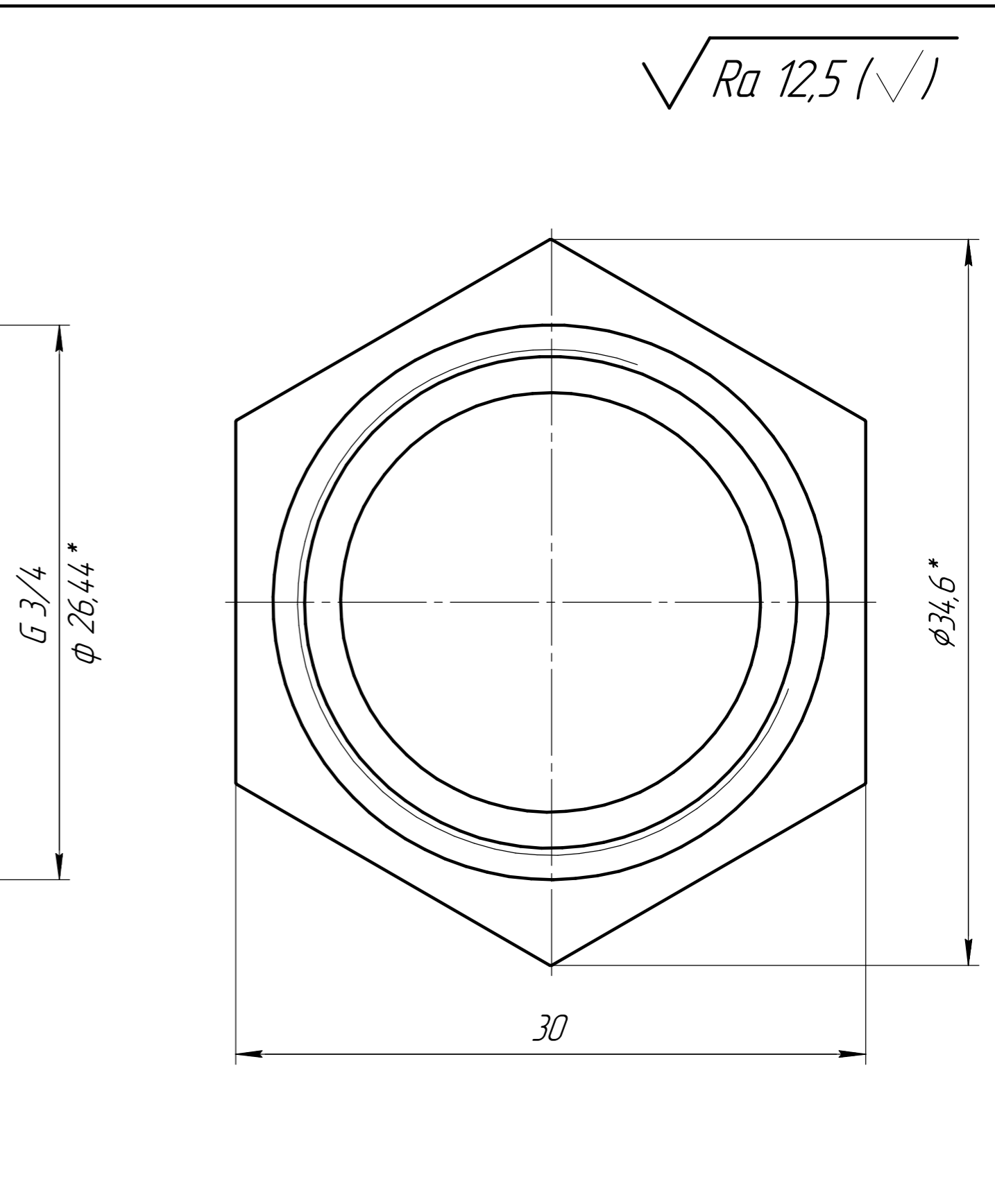
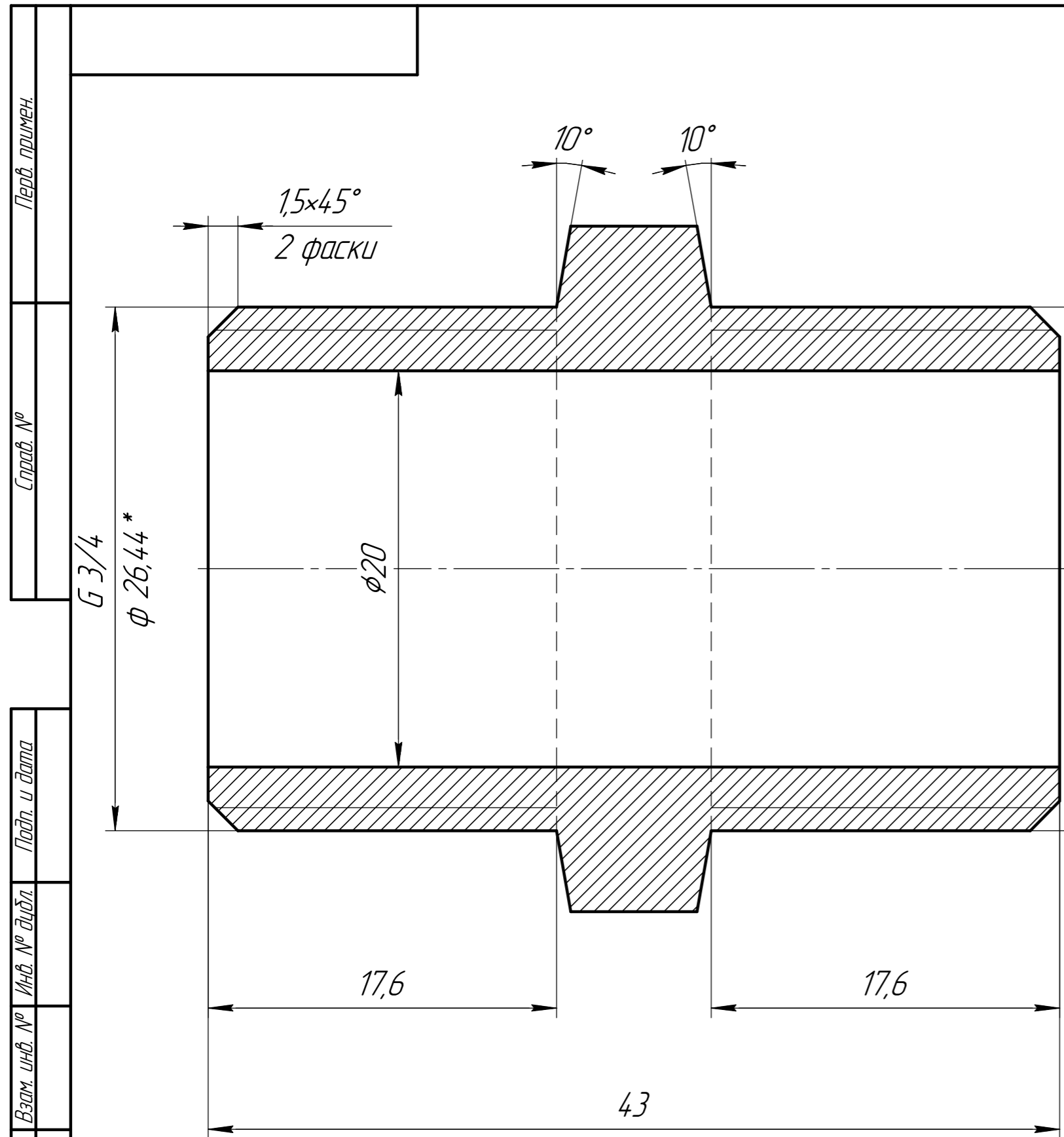


$\sqrt{Ra\ 12,5 (\checkmark)}$



Перв. примен.
Справ. №
Подп. и дата
Инд. № дцкл.
Взам. инв. №
Подп. и дата
Инд. № подл.

- 1 *Размеры для справок.
- 2 H14, h14, $\pm \frac{IT14}{2}$.
- 3 Материал Круг 36 ст.

Изм.	Лист	№ докум.	Подп.	Дата	<p>Ниппель HP 3/4</p>	Лист	Масса	Масштаб
Разраб.							0,08	2:1
Пров.						Лист	Листов	1
Т.контр.								
Н.контр.								
Утв.								