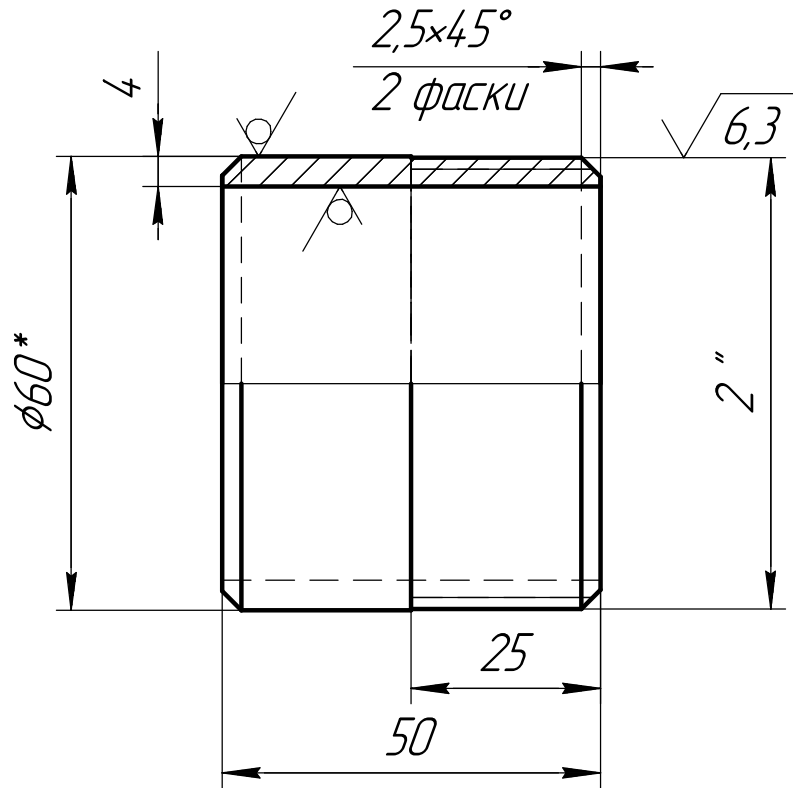


$\sqrt{Ra\ 12,5 (\checkmark)}$



1 *Размеры для справок.

2 H14, h14, $\pm \frac{IT14}{2}$.

3 Материал Труба 60x4 или круг 65

| | | | | | | | | |
|----------|------|----------|-------|----------|----------------|------|--------|---------|
| Изм. | Лист | № докум. | Подп. | Дата | Ниппель 2 Ду50 | Лит. | Масса | Масштаб |
| Разраб. | | | | 12.02.21 | | | 0,26 | 1:1 |
| Пров. | | | | | | Лист | Листов | 1 |
| Т.контр. | | | | | | | | |
| И.контр. | | | | | | | | |
| Утв. | | | | | | | | |

Перв. примен.

Справ. №

Подп. и дата

Инд. № дробл.

Взам. инв. №

Подп. и дата

Инд. № подл.