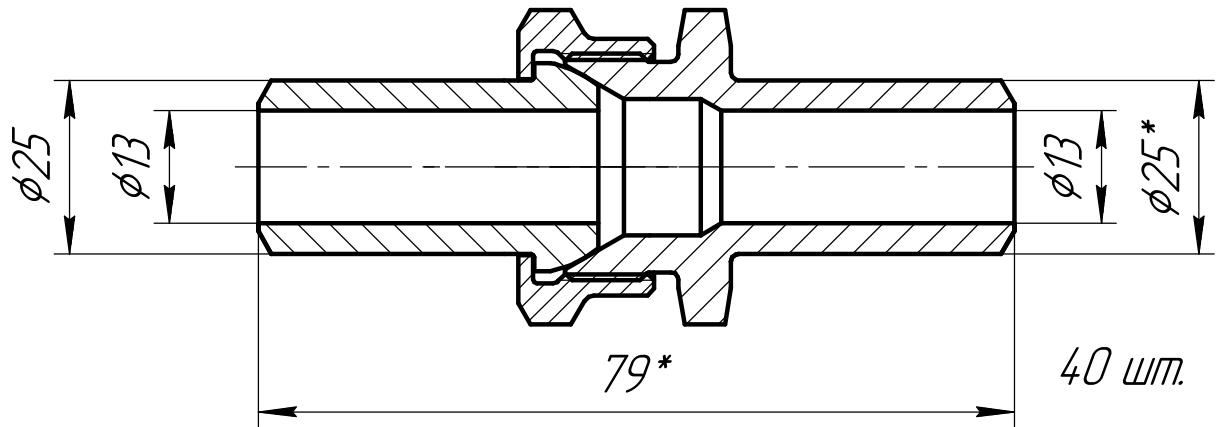
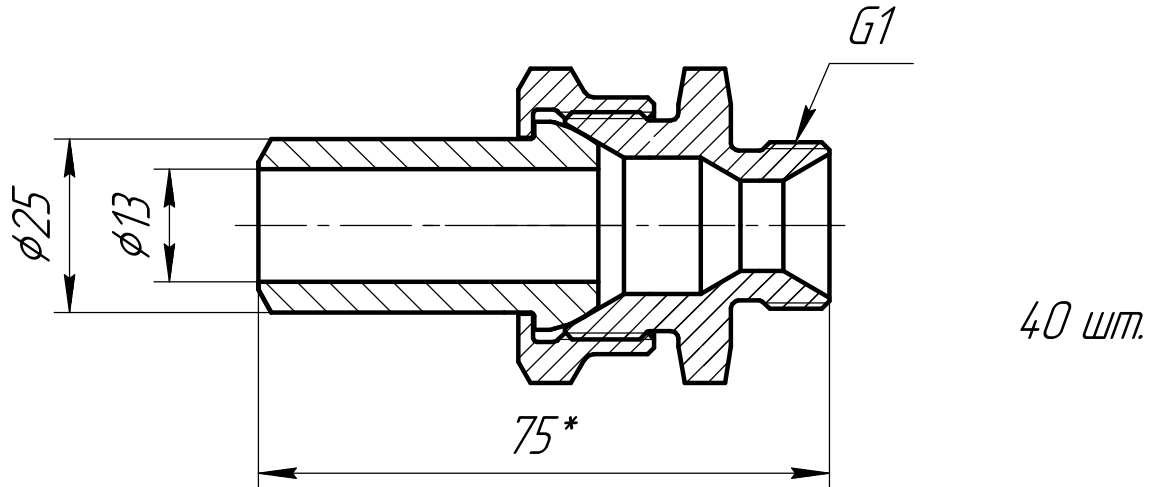


T.CA-01.002.05.04.00-02 CB

Перв. примен.

Справ. №



Подп. и дата

Инд. № дробл.

Взам. инв. №

Подп. и дата

Инд. № подл.

Изм.	Лист	№ докум.	Подп.	Дата
Разраб.		Ивахнов Ф.А.		
Пров.		Дудинин К.С.		
Т.контр.		Супрун А.А.		
Н.контр.		Попов С.Г.		
Утв.		Клюквин В.В.		

T.CA-01.002.05.04.00-02 CB

Соединение паровой трубы  
с клапаном

Сталь 20 ГОСТ 1050-2013

Лит.	Масса	Масштаб
		1:1
Лист	Листов	1

