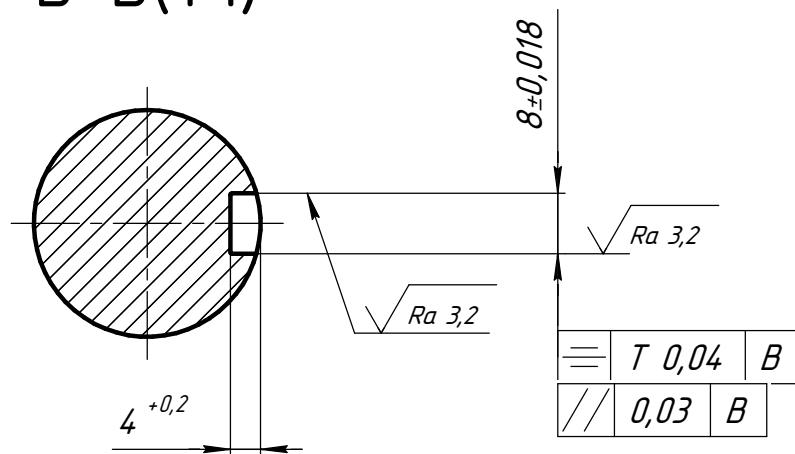
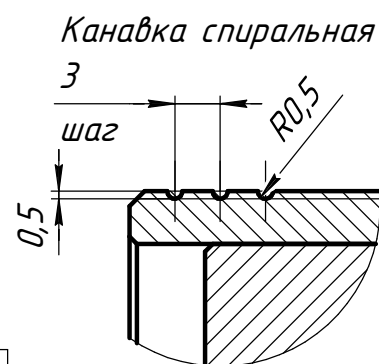


Б-Б(1:1)



А(2:1)



- * Размеры для справок
- H14, h14, ± $\frac{IT14}{2}$
- На диаметре 108 выполнить спиральную канавку под обрезинку валика.
- Выполнить обрезинку ролика. Покрытие полиуретан ТПУ 115 °С
- Твердость резины 75-80 по Шору А.

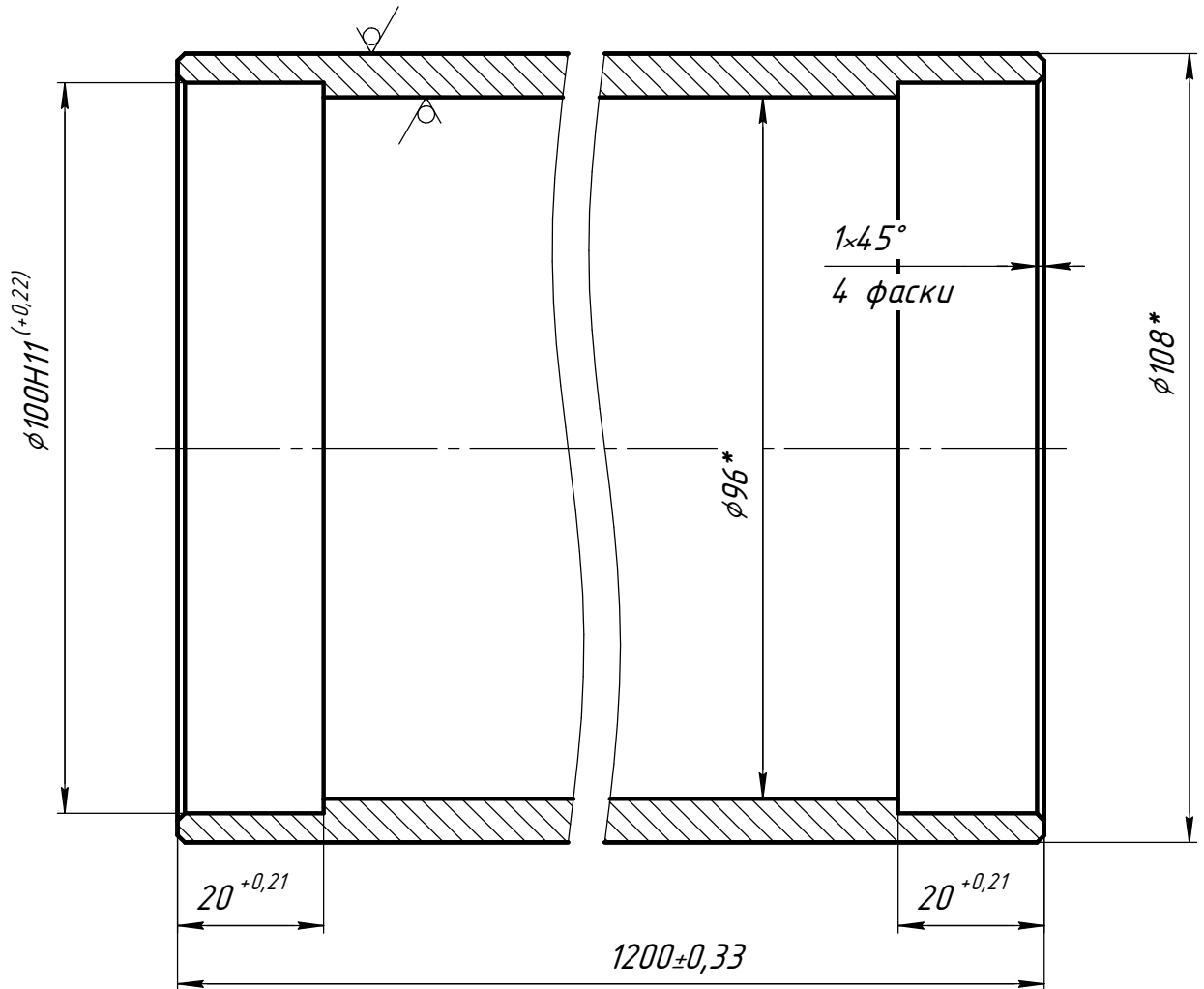
				ИЖ.73827.020000СБ			
Изм.	Лист	№ докум.	Подп.	Дата	Лист	Масса	Масштаб
	Разраб.	Мельников		23.10.2019	И	39,73	1:2
	Пров.	Барковский		23.10.2019			
	Т.контр.				Лист	Листов 1	
	Н.контр.	Барковский		23.10.2019	ЯФ АО "Кордиант" (ЯШЗ) ОТР		
	Рук. гр.	Быстров		23.10.2019			

Иж. № подл. Подп. и дата. Взам. инв. №. Инв. № дубл. Подп. и дата.

Q:\Реклама\АРХИВ\2019 Архив\73827 Конвейер прокатывания\ИЖ.73827.020000 СБ - Рोलик резиновый.cdw

ИЖ.73827.020001

√ Ra 6,3 (√)



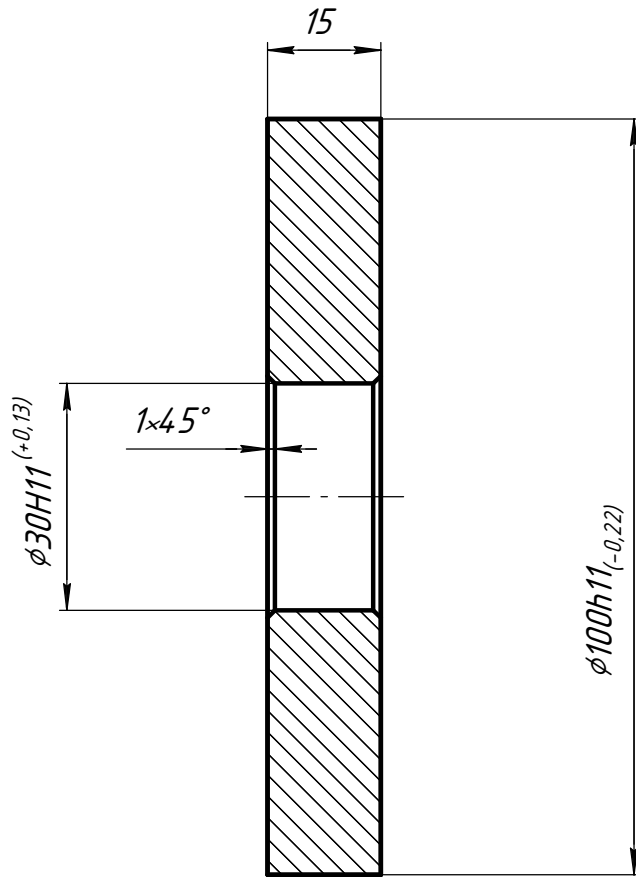
1. * Размеры для справок
2. H14, h14, $\pm \frac{IT14}{2}$

Инд. № подл.	Подп. и дата
Т.контр.	
Пров.	
Разраб.	
Изм.	
Лист	
№ докум.	
Подп.	
Дата	
Взам. инв. №	
Инд. № докл.	
Подп. и дата	

				ИЖ.73827.020001			
				Труба			
Изм.	Лист	№ докум.	Подп.	Дата	Лит.	Масса	Масштаб
Разраб.		Мельников		25.10.2019	И	17,93	1:1
Пров.		Борковский		25.10.2019			
Т.контр.					Лист	Листов	1
И.контр.		Борковский		25.10.2019	ЯФ АО "Кордиант" (ЯШЗ)		
Рук. гр.		Быстров		25.10.2019	ОТР		
				Труба 108x6,0 ГОСТ 8732-78 10 ГОСТ 8731-74			

ИЖ.73827.020002

√ Ra 6,3 (√)



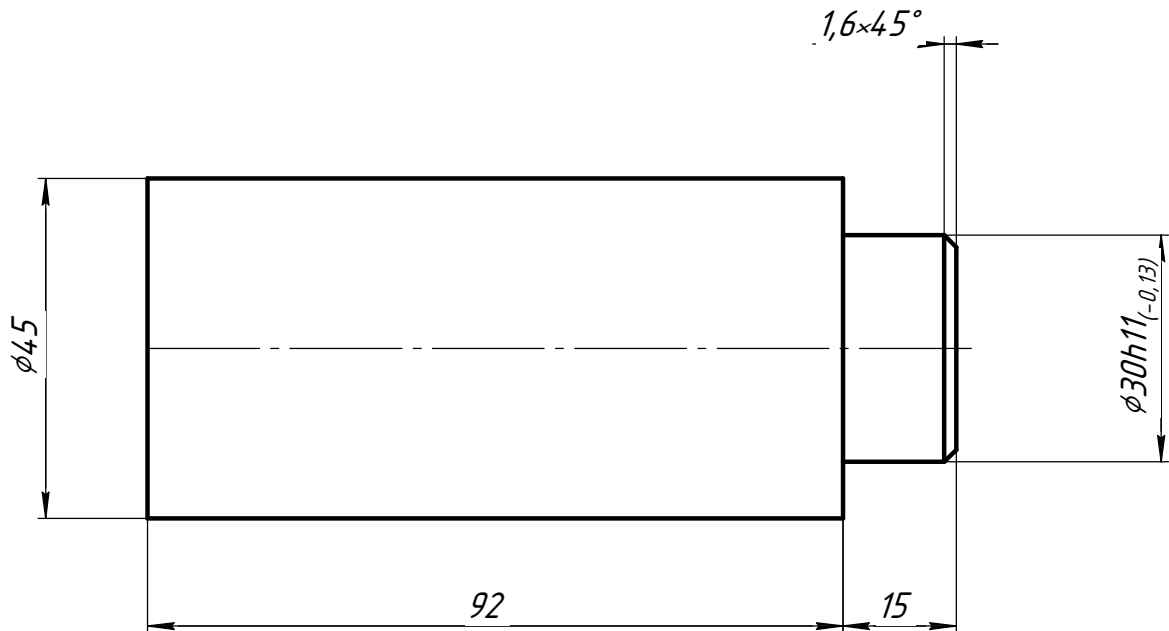
H14, h14, $\pm \frac{IT14}{2}$

Инд. № подл.	Подп. и дата	Взам. инв. №	Инд. № дудл.	Подп. и дата

Изм.	Лист	№ докум.	Подп.	Дата
Разраб.	Мельников			25.10.2019
Пров.	Борковский			25.10.2019
Т.контр.				
И.контр.	Борковский			25.10.2019
Рук. гр.	Быстров			25.10.2019

ИЖ.73827.020002			
Диск	Лит.	Масса	Масштаб
	И	0,84	1:1
Лист		Листов 1	
Б-ПН-15 ГОСТ 19903-2015		ЯФ АО "Кордиант" (ЯШЗ)	
Лист СтЗПС ГОСТ 14.637-89		ОТР	

ИЖ.73827.020003

 $\sqrt{Ra\ 6,3\ (\checkmark)}$ 

$$h14, \pm \frac{IT14}{2}$$

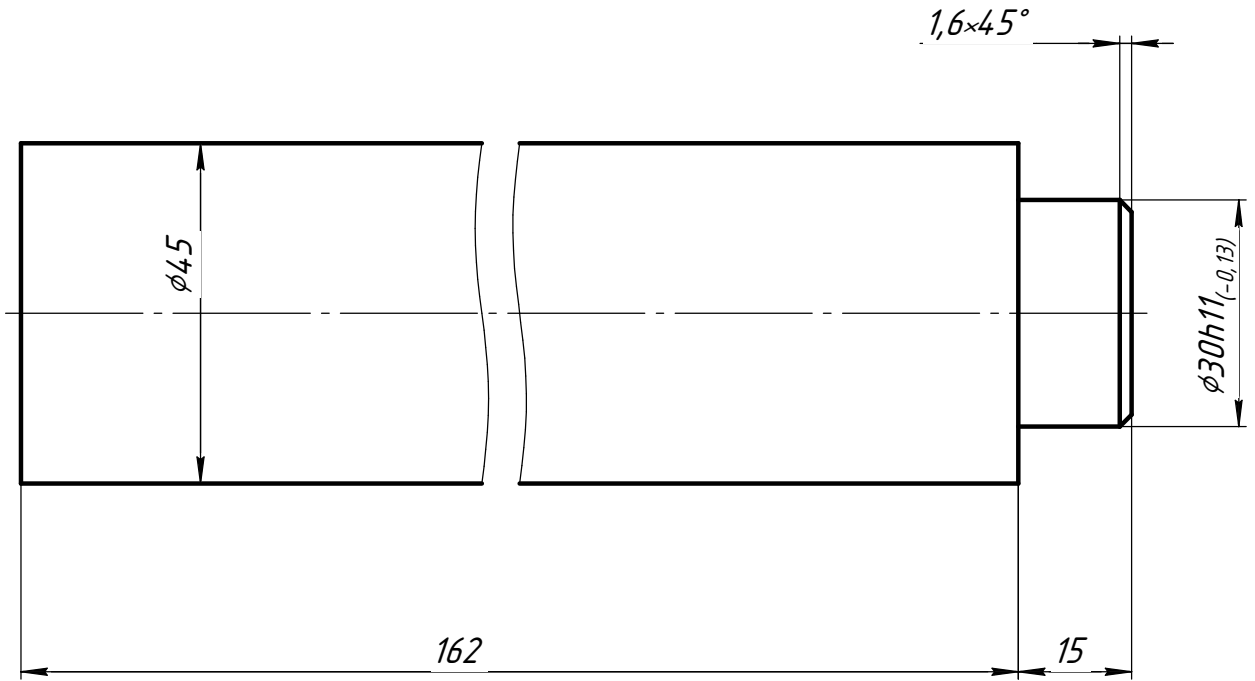
Инд. № подл.	Подп. и дата	Взам. инв. №	Инд. № д/д/л	Подп. и дата
ИЖ.73827.020003				
Полуось				
Изм.	Лист	№ докум.	Подп.	Дата
Разраб.		Мельников		23.10.2019
Пров.		Борковский		23.10.2019
Т.контр.				
И.контр.		Борковский		23.10.2019
Рук. гр.		Быстров		23.10.2019
Сталь 20пс ГОСТ 1050-2013				
Лист		Масса		Масштаб
И		1,23		1:1
Лист		Листов 1		
ЯФ АО "Кордиант" (ЯШЗ) ОТР				

Копировал

Формат А4

ИЖ.73827.020004

$\sqrt{Ra\ 6,3\ (\checkmark)}$



- * Размеры для справок
- $H14, h14, \pm \frac{IT14}{2}$

Инд. № подл.	Подп. и дата	Взам. инв. №	Инд. № дудл.	Подп. и дата

Изм.	Лист	№ докум.	Подп.	Дата
Разраб.	Мельников			23.10.2019
Пров.	Борковский			23.10.2019
Т.контр.				
И.контр.	Борковский			23.10.2019
Рук. гр.	Быстров			23.10.2019

ИЖ.73827.020004			
Полуось приводная	Лит.	Масса	Масштаб
	И	2,1	1:1
Сталь 20пс ГОСТ 1050-2013		Лист	Листов 1
ЯФ АО "Кордиант" (ЯШЗ) ОТР			