

УДК 621.643.412.086

Группа Г18

ОТРАСЛЕВОЙ СТАНДАРТ

ОСТ 1 10089-71

На 3 страницах

ЛЕНТЫ Конструкция и размеры

Изделие по ОСТ 1 10089-71
взаимозаменяемо с изделием
по отраслевой нормали 6791А

Взамен 6791А

ОКП 75 9510

Распоряжением Министерства от 25 ноября 1971 г. № 087-16

срок введения установлен с 1/III 1972 г.

Несоблюдение стандарта преследуется по закону

1. Настоящий стандарт распространяется на ленты для лент в сборе по ОСТ 1 10087-71.

Лит.изм.
№ изд.

в

4

3

2

11528

10394

7047

5645

Изм. № дубликата

Изм. № подлинника

163

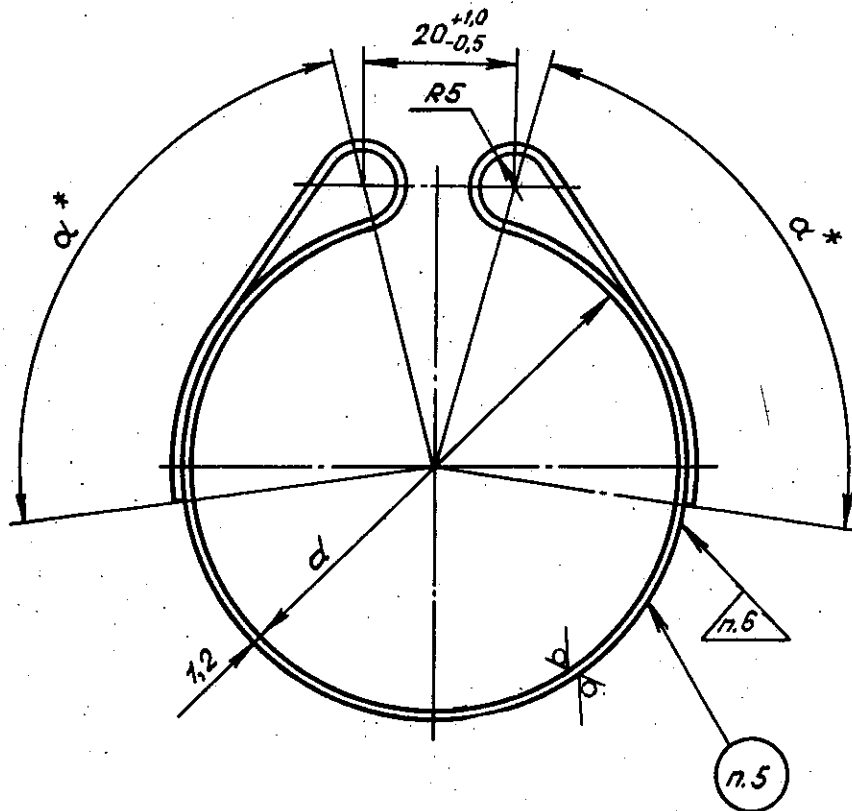
Издание официальное

ГР 385 от 21.01.71

Перепечатка воспрещена

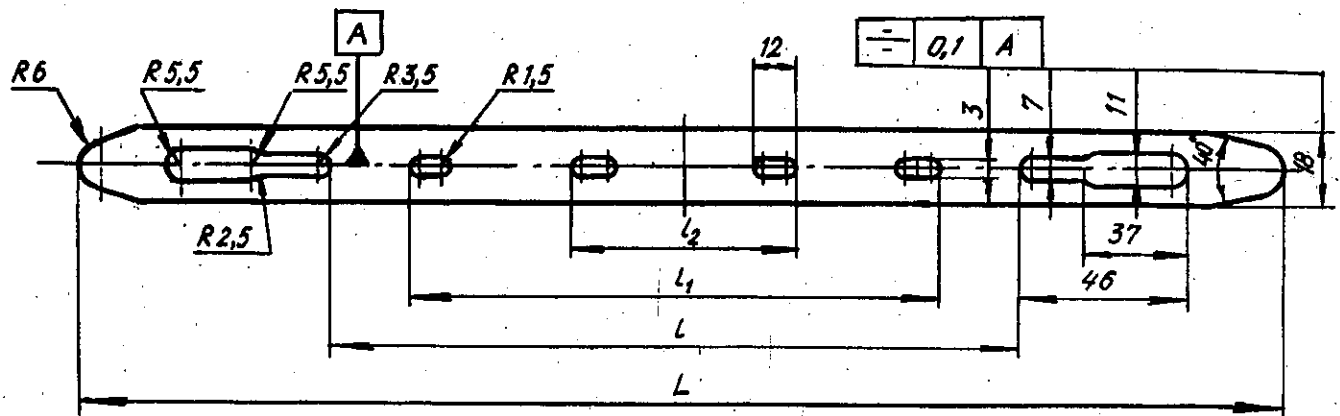
2. Конструкция, размеры и коды ОКП лент должны соответствовать указанным на чертеже и в таблице.

3,2 / (✓)



Развертка

Направление проката



* Размеры устанавливаются равными.

Лит. изм.	2	3	4
№ изв.	7047	10394	11528

№ дубликата	163
№ подлинника	

Размеры, мм

Наружный диаметр трубопровода D_H^*	Код ОКП	L	l	l_1	l_2
40	75 9510 3401 00	338	189	178	71
45	75 9510 3402 10	355	205	197	81
50	75 9510 3403 09	371	221	213	92
56	75 9510 3404 08	394	240	219	98
63	75 9510 3405 07	417	262	246	101
70	75 9510 3406 06	442	284	254	115

Продолжение

Размеры, мм

Наружный диаметр трубопровода D_H^*	d	Обозначение хомута	Масса 1000 шт., кг
40	66	40-ОСТ 1 10085-71	46
45	71	45-ОСТ 1 10085-71	49
50	76	50-ОСТ 1 10085-71	52
56	82	56-ОСТ 1 10085-71	56
63	89	63-ОСТ 1 10085-71	60
70	96	70-ОСТ 1 10085-71	64

3. Материал: сталь 10X1H20T2P-BД (ЭИ696А-BД) по ТУ 14-1-2114-77.

4. Неуказанные предельные отклонения размеров - по ОСТ 1 00022-80.

5. Маркировать обозначение хомутов по ОСТ 1 10085-71 электрохимическим способом в соответствии с таблицей. Маркировать обозначение ленты на бирке.

6. Клеймить окончательную приемку краской.

7. Технические условия - по ОСТ 1 00514-71.

Пример наименования и обозначения ленты для трубопровода

$D_H = 40$ мм:

Лента 40-ОСТ 1 10089-71

* Размер для справок.

4
11528
3
10394
2
7047
а
5845
№ изм.
№ изв.

163
Инв. № дубликата
Инв. № подлинника

ЛИСТ РЕГИСТРАЦИИ ИЗМЕНЕНИЙ

Номер изме- нения	Номер листа (страницы)				Номер доку- мента	Подпись	Дата внесе- ния изм.	Дата введения изм.
	изме- ненного	замене- нного	нового	аннули- рован- ного				

Переиздан с учетом изменений № а, 2, 3, 4.

в. № дубликата	163
Инд. № подлинника	