

К-1604 10

№ 328 БТД. 0, 2625

Птд. 2850	Исполнит.	Проверил	Нач. отд.	Гл. инженер
302.424-2008	Дюкова	Степанова	Исупов	Тюледин
16.04.2008	О.И.У.	Степанова	Исупов	Тюледин

Основание: сл.з. №106/2241 от 07.04.2008.
 Разослать: 2241, 1124, 2251, 2252, 2233, 2625 БНМ1,

УДК 629.7.064.5:621.315.2.002.72

Группа Д15

ОТРАСЛЕВОЙ СТАНДАРТ

ОСТ 1 00912-78

ГЕРМЕТИЗАЦИЯ ЗАДЕЛОК
 ЭЛЕКТРИЧЕСКИХ ПРОВОДОВ
 В ЭЛЕКТРИЧЕСКИЕ СОЕДИНИТЕЛИ
 Технические требования

На 12 страницах

Взамен 966АТ

№ изм.	1	2
№ изв.	9123	12181

Распоряжением Министерства от 27 сентября 1978 г.

№: 087-16

срок введения установлен с 1 июля 1979 г.

Несоблюдение стандарта преследуется по закону

1. Настоящий стандарт устанавливает требования к герметизации заделок электрических проводов в электрические соединители ШР, 2РТ, 2РМ, 2РМД, РС, РПКМ, РП, СНЦ-22, СНЦ-23, СНЦ-27, СНЦ-28, СНЦ-29, СНЦ-30, СНЦ-31 и СНЦ-32 с целью защиты заделок от воздействия окружающей среды.

И.в. № дубликата	3733
И.в. № подлинника	

Издание официальное

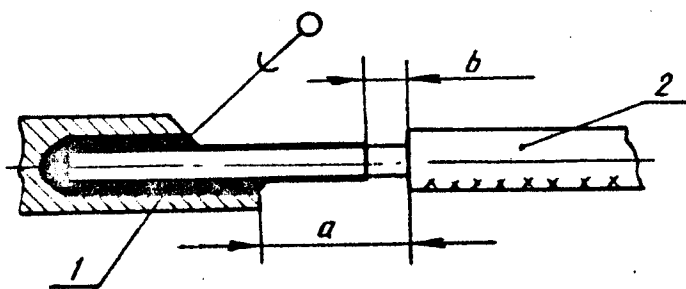
ГР 8098111 от 23.11.78

Перепечатка воспрещена

0.2614/2251 Сост - 0.2614/2252

2. В заделках, подлежащих герметизации:

- при пайке проводов в контакты соединителей должно быть обеспечено наличие необлуженных участков жилы у среза изоляции в соответствии с черт. 1 и табл. 1;
- заделка радиочастотных коаксиальных кабелей в контакты соединителей должна осуществляться с применением переходного провода, имеющего необлуженный участок жилы у среза изоляции, в соответствии с черт. 1 и табл. 1;
- термоусаживаемая трубка на участке контакт соединителя - переходной провод не устанавливается. Заделка конца радиочастотного коаксиального кабеля, соединение кабеля с переходным проводом, подсоединение провода заземления и защита места соединения должны соответствовать исполнению 1 типов 13-15 ОСТ 1 03678-83.



1 - контакт; 2 - провод

Компачинг ПК-68-1 ч
 Компачинг ЗБК-6
 ОСТ 32-8587-2003
 Выконтинг ПК-68-1
 и Компачинг МК-1
 ОСТ 32-8588-2003
 Черт. 1
 мм

Таблица 1

Тип соединителя	a	b
ЩФ, 2РТ, 2РМ, 2РМД, РПКМ, РП, СНЦ-22, СНЦ-23, СНЦ-27, СНЦ-28, СНЦ-29, СНЦ-30, СНЦ-31, СНЦ-32	4 ⁺¹	2 _{-0,5}
РС	2 ^{+0,5}	1 _{-0,5}

3. В заделках, подлежащих герметизации, к незадействованным хвостовикам контактов соединителей должны быть подсоединены отрезки проводов длиной не менее 200 мм с маркировкой, на которой указаны номер контакта и сечение провода.

Необходимость подсоединения отрезков проводов и их количество определяются разработчиком.

4. Герметизация заделок проводов в соединители должна производиться шприцеванием герметика непосредственно в патрубок соединителя через технологическое отверстие диаметром (3^{+0,5}) мм или шприцеванием герметика в специальные съемные формы.

В технически обоснованных случаях сочлененные соединители дополнительно герметизируются поверхностной обмазкой герметиком.

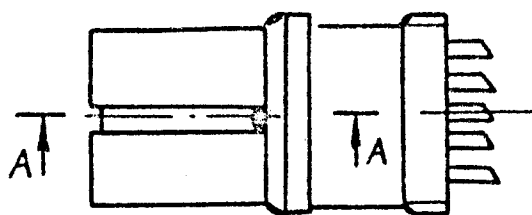
5. Дополнительная защита в цилиндрических соединителях должна осуществляться введением герметика:

- в шпоночную канавку вилки со стороны хвостовиков контактов;

№ 2	12181
№ 1	9123
№ изм	№ изв

3733
№ дубликата
№ подлинника

- в шпонульную канавку розетки в соответствии с черт. 2.



1 - герметик; 2 - резиновое кольцо; 3 - корпус соединителя

Черт. 2

6. Герметизация заделок проводов в соединителе шприцеванием герметика непосредственно в патрубок должна производиться следующими марками герметиков для соединителей, работающих:

- в воздушной среде - ВИКСИНТ У-2-28 НТ ОСТ 38 03238-81, ВПГ-2Л ОСТ 1 90049-88, ВПГ-300М ТР1.2.694-87 и ВПГ-2У ТР1.2.1081-88, под прижимы патрубка соединителя применять ленты ЛЭТСАР ТУ 38 103171-80 или РЭТСАР ТУ 38 103172-80, или из резины ИРП-1338 ТУ 005 1166-87;

- в среде масел и топлив - ВГФ-2 ОСТ 38 03238-81, под прижимы патрубка соединителя применять ленту из фторсиликоновой резины 51-1434, 51-1479 или 51-1570 ТУ 005 1166-87.

7. Герметизацию заделок проводов шприцеванием герметика в соединителе с применением специальных съемных форм производить герметиками, указанными в п. 6.

При применении герметика ВПГ-2Л необходимо жесткое закрепление жгута на расстояние не более 150 мм от соединителя.

8. Герметизацию поверхностей обмазкой соединителей производить:

- для соединителей, герметизированных ВИКСИНТ У-2-28 НТ и ВПГ-2Л, герметиком ВГО-1 ОСТ 38 03238-81;

- для соединителей, герметизированных ВГФ-2, герметиком ВГФ-1 ОСТ 38 03238-81.

Примечание. В технически обоснованных случаях по согласованию с заказчиком допускается применение других герметиков, отвечающих требованиям настоящего стандарта.

9. Герметики, применяемые для герметизации заделок проводов в соединителе, должны иметь электрическую прочность изоляции не менее 3,2 кВ/мм и не вызывать коррозию.

10. Герметизированные заделки проводов в соединителях должны быть устойчивыми, прочными и стойкими к внешним воздействующим факторам, указанным в табл. 2.

№ изм.	1	2
№ изв.	9123	12181

3733

Име. № дубликата
Име. № подлинника

Таблица 2

Внешний воздействующий фактор	Характеристика внешнего воздействующего фактора	Максимальное значение внешнего воздействующего фактора, степень жесткости
Синусоидальная вибрация	Амплитуда ускорения, $m \cdot c^{-2} (g)$	98(10)-1
	Амплитуда перемещения, мм	1,5
	Частота, Гц	2000
Механический удар многократного действия	Пиковое ударное ускорение, $m \cdot c^{-2} (g)$	147(15)
	Длительность действия ударного ускорения, мс	10
Пониженное атмосферное давление	Рабочее давление, гПа (мм рт. ст.)	6,65(5)
Повышенная влажность	Относительная влажность при температуре $35^{\circ}C$, %	100

11. Герметизация заделок проводов в соединители шприцеванием герметика непосредственно в патрубок должна производиться:

- в соединители ШР и 2РТ по черт. 3 и 4;
- в соединители 2РМ и 2РМД по черт. 5 и 6 и табл. 3;
- в соединитель РС по черт. 7;
- в соединитель РП по черт. 8.

12. Герметизация заделок проводов в соединители с применением специальных съемных форм должна производиться:

- в соединители ШР, 2РТ, 2РМ, 2РМД по черт. 9;
- в соединитель РС по черт. 10;
- в соединитель РПКМ по черт. 11;
- в соединитель РП по черт. 12;
- в соединители СНЦ-22 и СНЦ-23 по черт. 13;
- в соединители СНЦ-27 и СНЦ-30 по черт. 14;
- в соединители СНЦ-28 и СНЦ-31 по черт. 15;

2

1

№ изм.

12181

9123

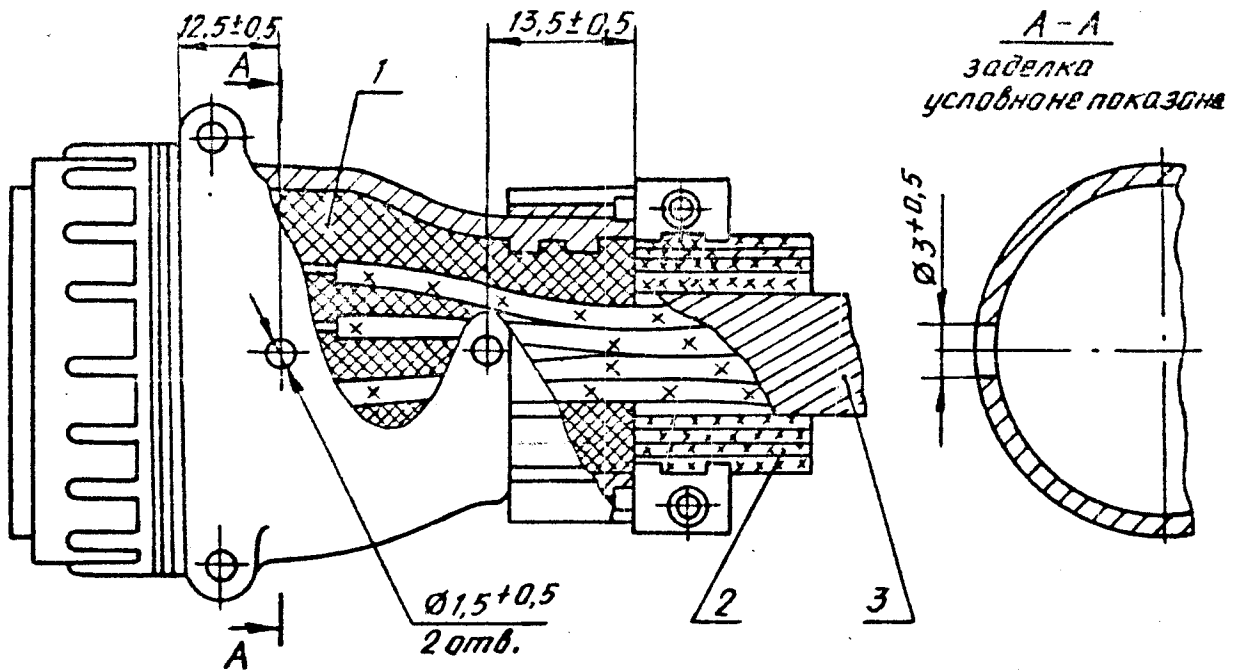
№ изв.

3733

: дубликата

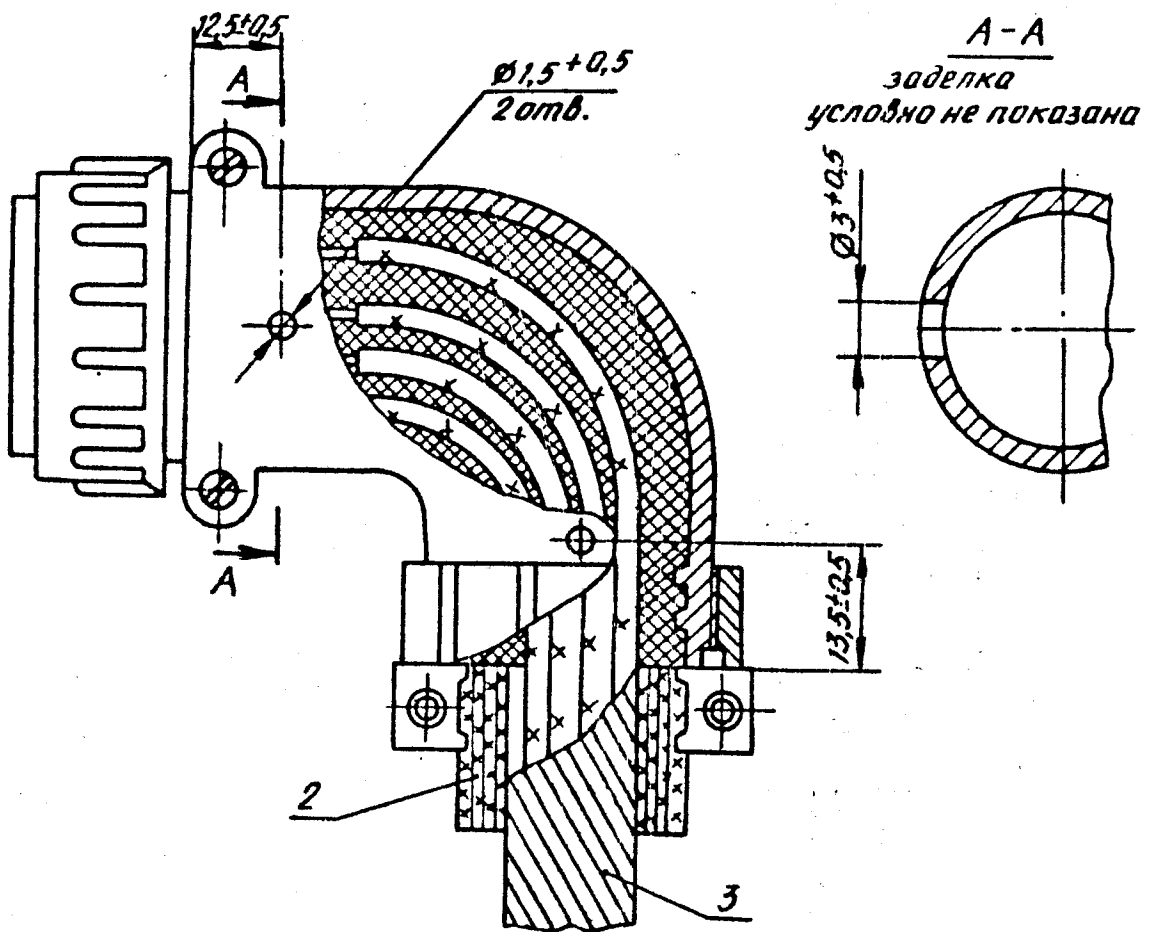
: подлинника

В чертежах 13, 14, 15, 16 размер "D" соответствует условному размеру корпуса электрического соединителя типа СНЦ.



1 - герметик; 2 - прокладка; 3 - лента защитная

Черт. 3

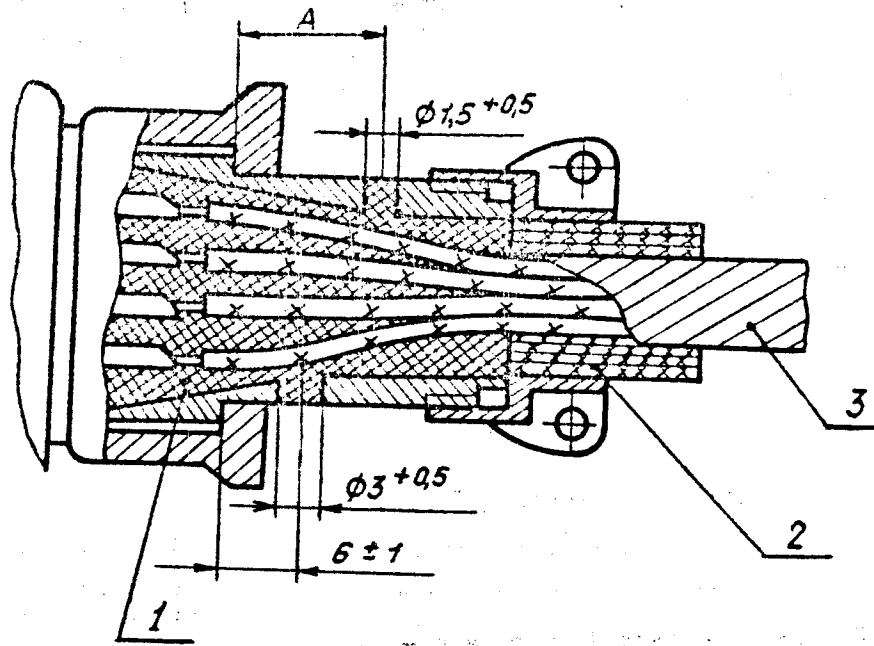


1 - герметик; 2 - прокладка; 3 - лента защитная

Черт. 4

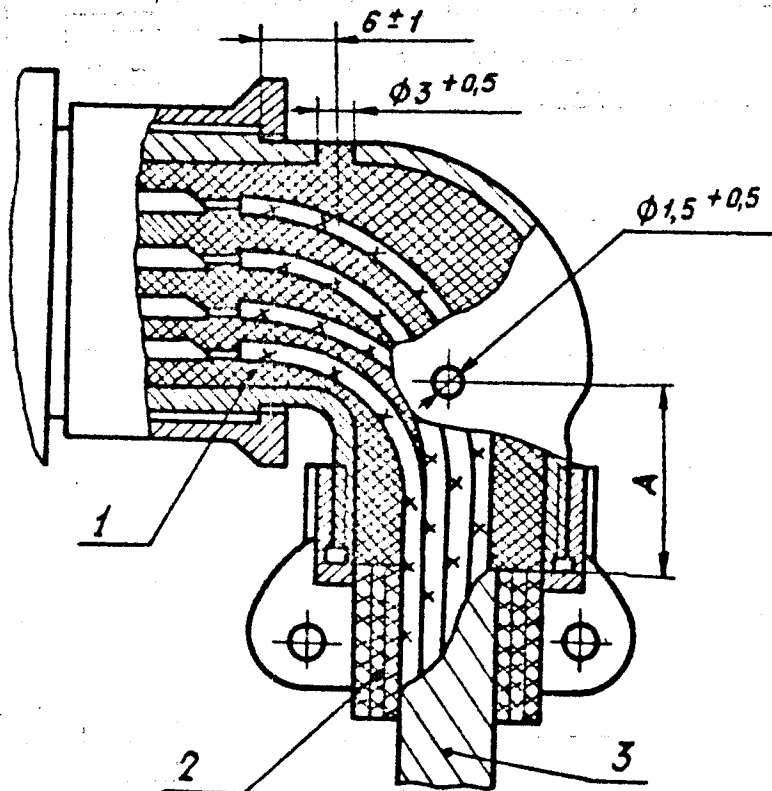
№ изм.	1	2
№ изв.	9123	12181

Изм. № дубликата	8733
Изм. № подлинника	



1 - герметик; 2 - прокладка; 3 - лента защитная

Черт. 5



1 - герметик; 2 - прокладка; 3 - лента защитная

Черт. 6

№ изм. № изв. 3733 Инв. № государственного архива

Таблица 3

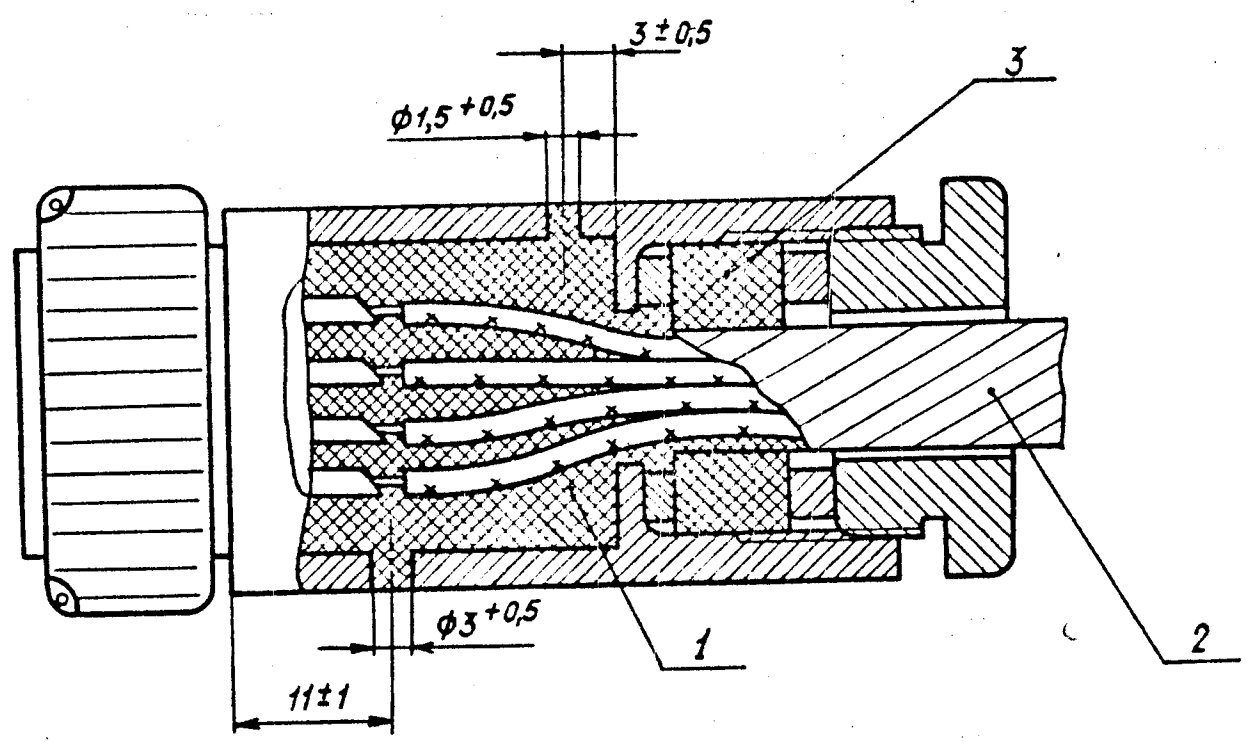
мм

Диаметр корпуса	А, прел. откл. +1	
	Прямой патрубок	Угловой патрубок
14	7	18
18		
22		
24		
27		
30	10	20
33		
36		
39		
42		
45		30

№ изм. 2
№ изв. 12181

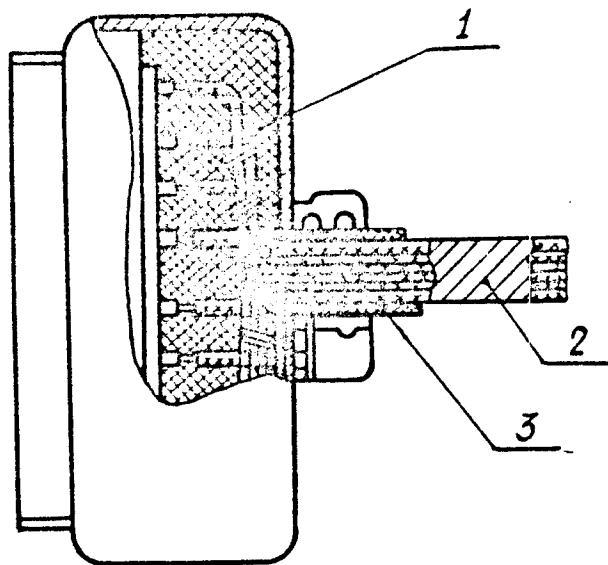
3733

Инв. № дубликата
Инв. № подлинника



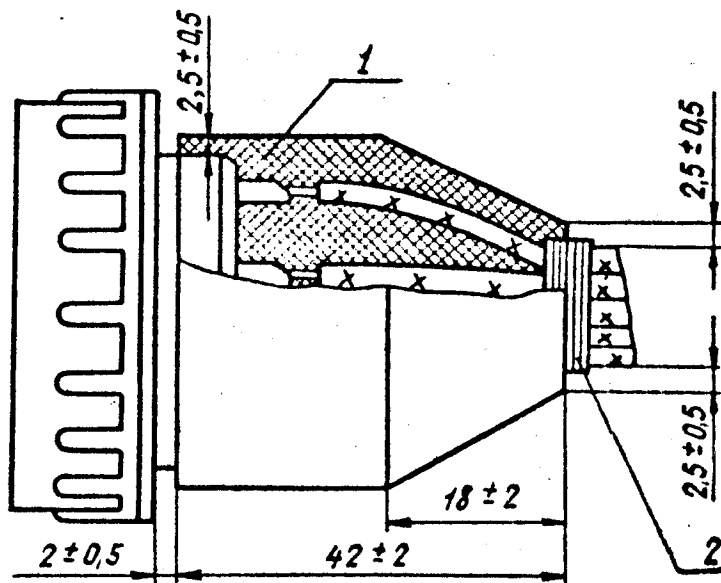
1 - герметик; 2 - лента защитная; 3 - втулка по ОСТ 1 11863-74

Черт. 7



1 - герметик; 2 - лента защитная; 3 - прокладка

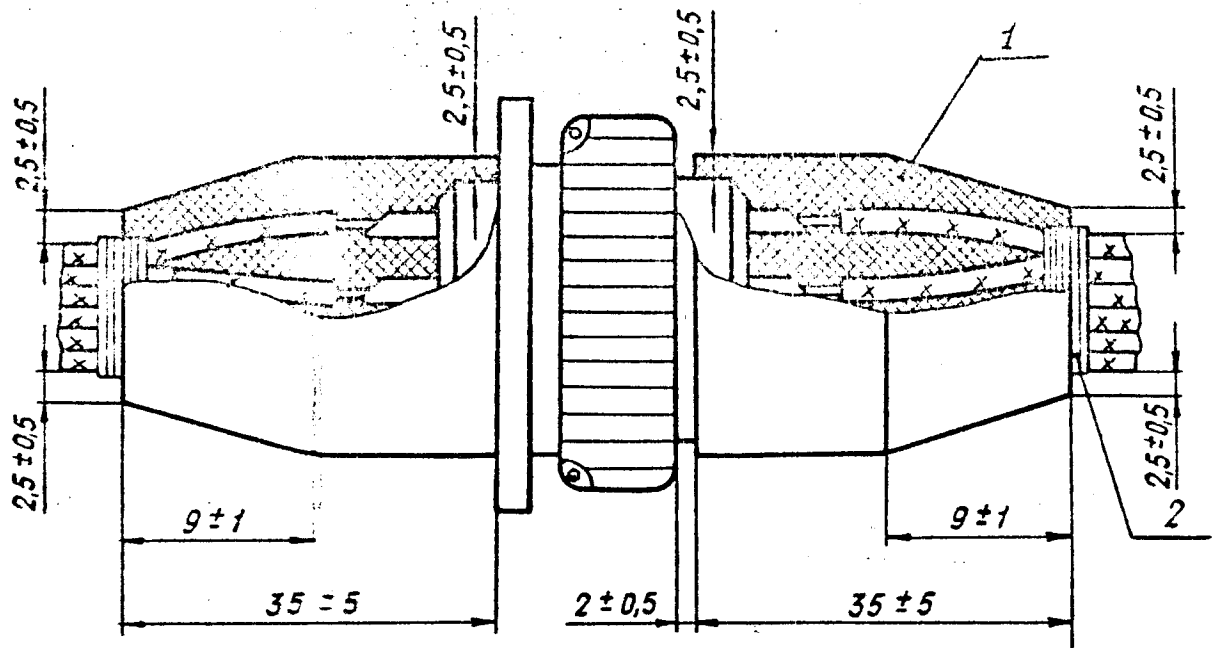
Черт. 8



1 - герметик; 2 - бандаж

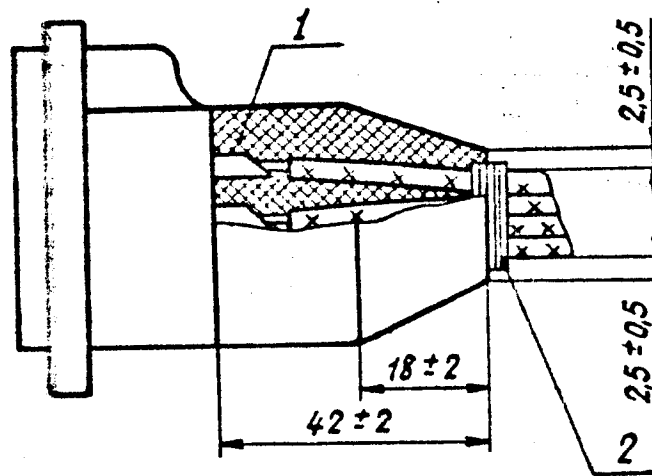
Черт. 9

№ изм.		№ изв.	
№ дубликата	3733	№ подлинника	



1 - герметик; 2 - бандаж

Черт. 10

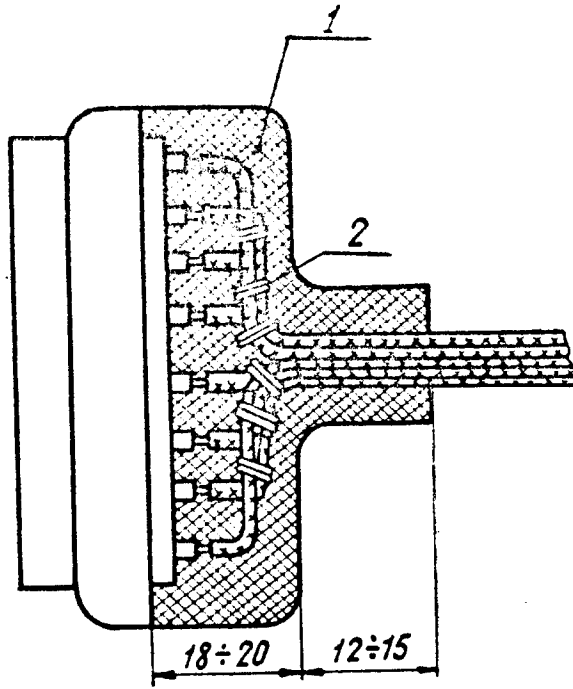


1 - герметик; 2 - бандаж

Черт. 11

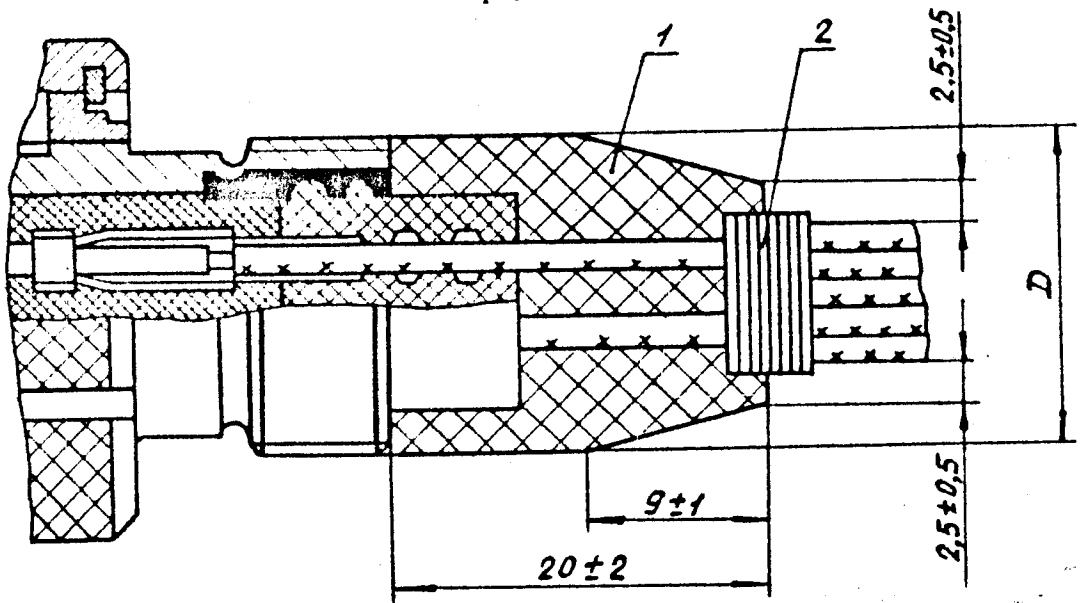
№ изм. 1
№ изд. 8123

Изм. № дубликата 3733
Изм. № подлинника



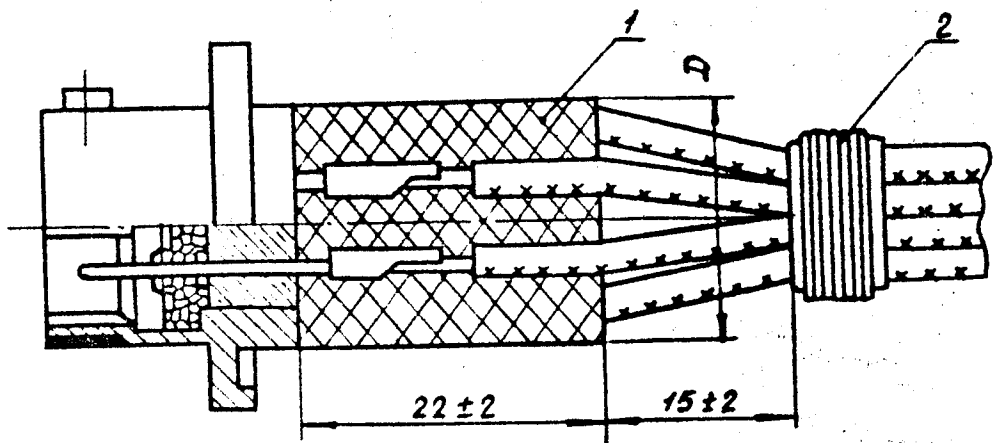
1 - герметик; 2 - бандаж

Черт. 12



1 - герметик; 2 - бандаж

Черт. 13



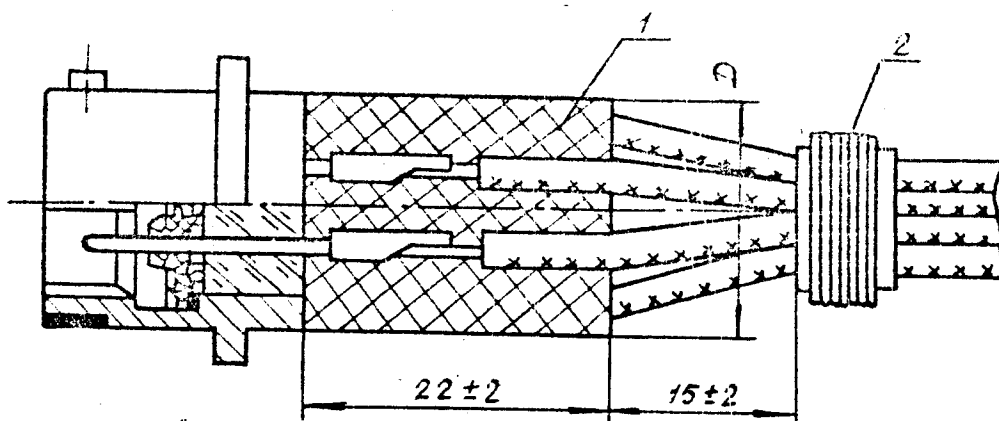
1 - герметик; 2 - бандаж

Черт. 14

№ изм. 1
№ изв. 8123

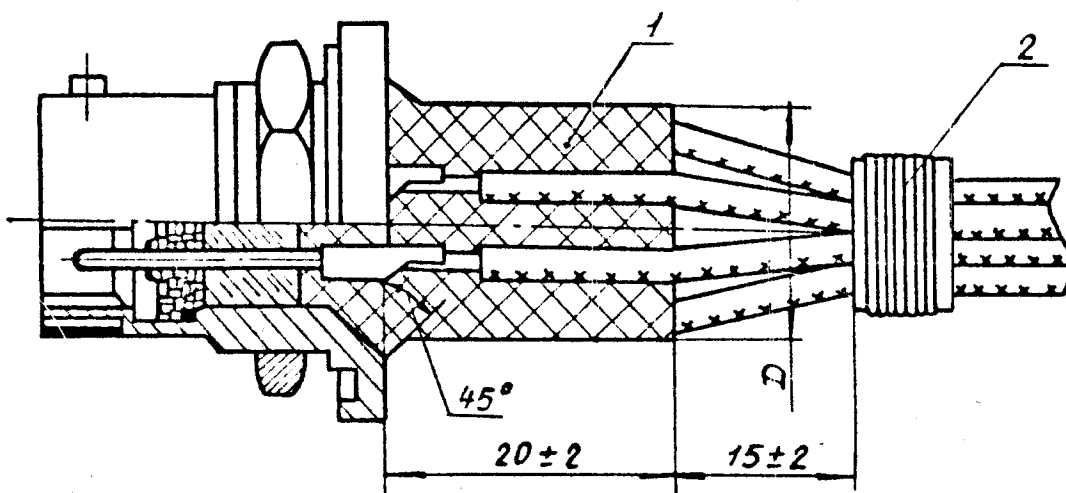
3733

4. № дубляжата
Изм. № подлинника



1 - герметик; 2 - бандаж

Черт. 15



1 - герметик; 2 - бандаж

Черт. 16

13. На электрические соединители типа ШР устанавливать резиновые уплотнительные кольца по ГОСТ 9833-73, указанные в табл. 4 в зависимости от условий эксплуатации в соответствии с требованиями п. 5.

Таблица 4

Тип электрического соединителя	Обозначение типоразмера кольца по ГОСТ 9833-73
ШР-16	013-017-25
ШР-20	017-021-25
ШР-28	026-030-25
ШР-32	029-033-25
ШР-36	034-038-25
ШР-40	038-042-25
ШР-48	046-050-25
ШР-55	050-054-25
ШР-60	060-064-25

№ изм. 1 2
№ изв. 8123 12181

Инв. № дубликата 3733
Инв. № подлинника

