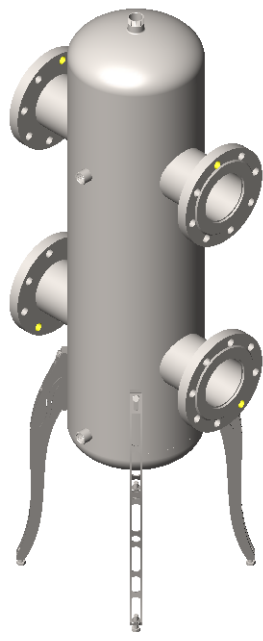


Перв. примен.  
Справ. №



Фланец 1-100-16 (Ду100)  
ГОСТ 12820-80  
Подключение подающей  
линии потребителей

Фланец 1-100-16 (Ду100)  
ГОСТ 12820-80  
Подключение обратной  
линии потребителей

G 1" (Ду25) НР  
Подключение автоматического  
воздухоотводчика или группы безопасности

G 1/2" (Ду15) ВР  
Подключение термоматчика  
или термоманометра

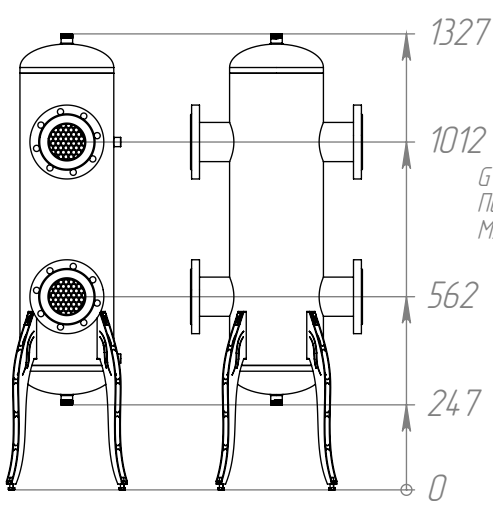
Фланец 1-100-16 (Ду100)  
ГОСТ 12820-80  
Подключение подающей  
линии основного котла

Фланец 1-100-16 (Ду100)  
ГОСТ 12820-80  
Подключение обратной  
линии основного котла

450

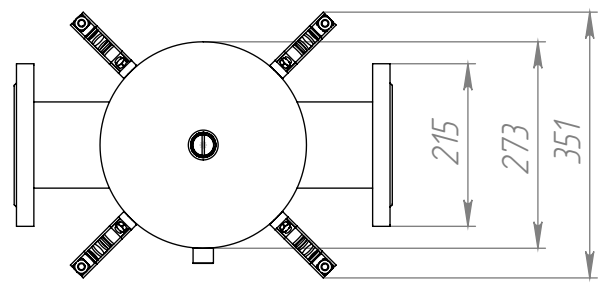
1079

**МОНТАЖНЫЕ РАЗМЕРЫ**



G 1/2" (Ду15) ВР  
Подключение  
МАГНИТНОГО УЛОВИТЕЛЯ

G 1" (Ду25) НР  
Подключение дренажного крана



Для повышения эффективности улавливания ферромагнитных частиц следует применять магнитный уловитель

Подп. и дата  
Инд. № дудл.  
Взам. инв. №  
Подп. и дата  
Инд. № подл.

Изм.	Лист	№ докум.	Подп.	Дата
Разраб.				
Пров.				
Т. контр.				
Н. контр.				
Утв.				

**Гидравлический  
разделитель**

Лит.	Масса	Масштаб
Лист 1		Листов 1