

УДК 621.643

ОТРАСЛЕВОЙ

СТАНДАРТ

Группа Г18

ОСТ 34-10-432-90 С.2

2. Конструкция и размеры равнопроходных сверленных тройников должны соответствовать указанным на чертеже и в таблице

50/(\checkmark)

ДЕТАЛИ И СБОРОЧНЫЕ ЕДИНИЦЫ ТРУБОПРОВОДОВ АС
Р_{раб} = 2,2 МПа (22 кгс/см²) Т = 300°С

ТРОЙНИКИ РАВНОПРОХОДНЫЕ
СВЕРЛЕННЫЕ

ОСТ
34-10-432-90

Конструкция и размеры

Впервые

ОКП 69 3717 0029

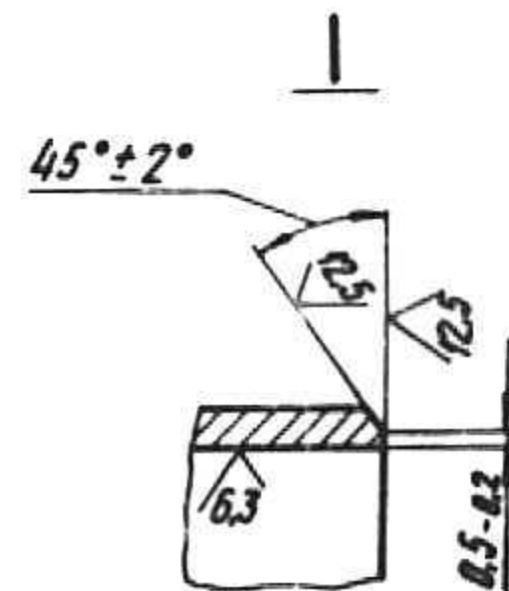
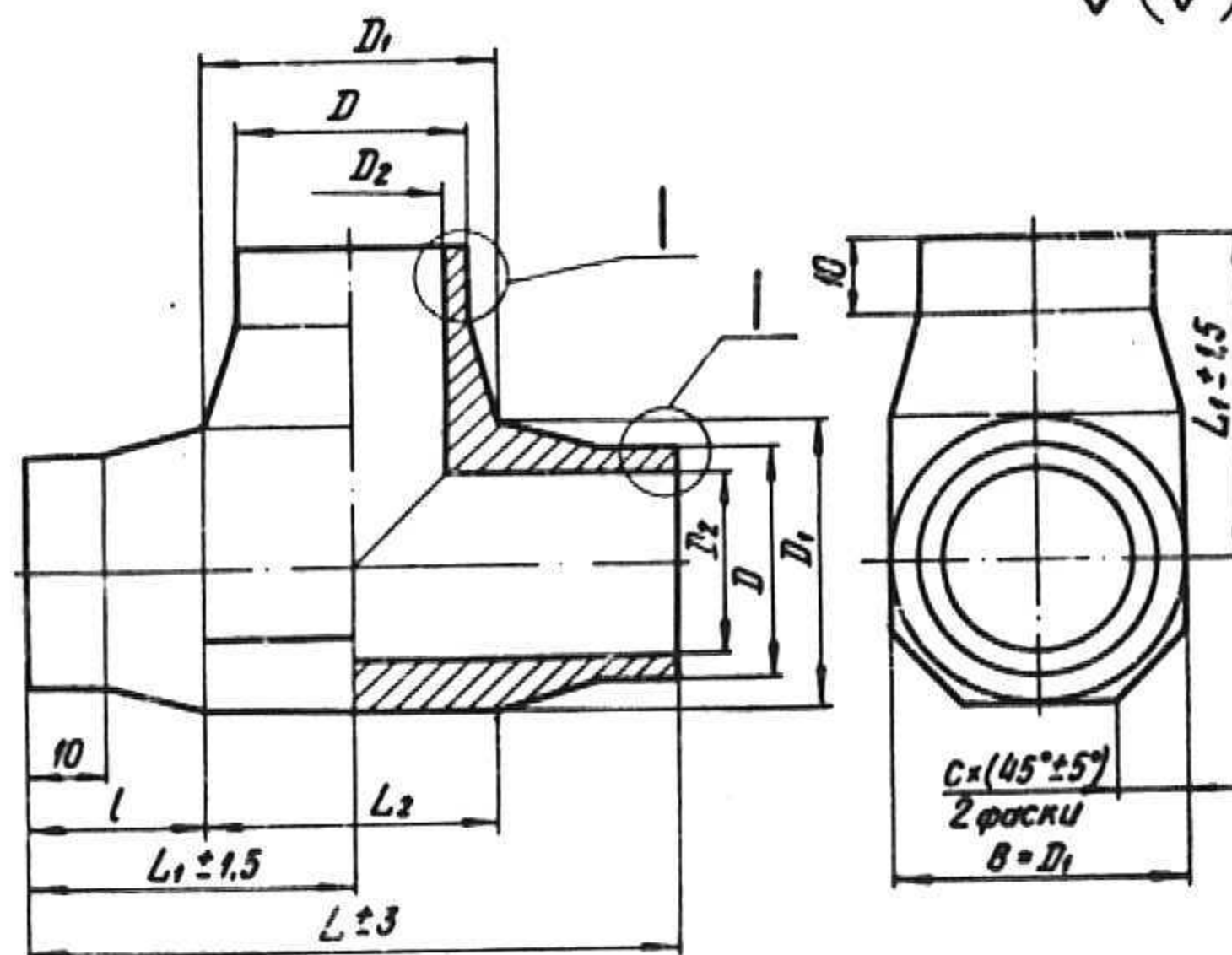
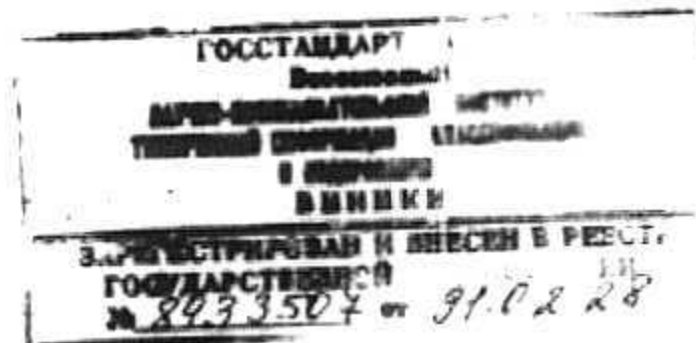
Дата введения 01.01.91.

Несоблюдение стандарта преследуется по закону

1. Настоящий стандарт распространяется на равнопроходные сверленные тройники из коррозионностойкой стали для трубопроводов групп В и С атомных станций по «Правилам АЗУ».

Стандарт соответствует требованиям «Правил АЗУ».

Допускается применение равнопроходных сверленных тройников по данному стандарту для трубопроводов, на которые распространяются «Правила пара и горячей воды» и СНиП 3.05.05.



Размеры в мм

Обозначение	Условное давление P_u , МПа (кгс/см ²)	Условный проход D_u	Размеры присоединяемых труб $D_H \times S$	$D = D_H$		$D_1 = S + L_1$		D_2		L	L ₁	l	c	Масса, кг
				Номинал	Пред. откл.	Номинал	Пред. откл.	Номинал	Пред. откл.					
01	2,5(25)	10	14 × 2	14		20		10,5	+0,20	60	30	20,0	5	0,08
02		15	18 × 2,5	18	+0,5	24	+1,0	13,5	+0,24			18,0		
03		20	25 × 3	25		30		19,5	+0,28	70	35	20,0	8	0,13
04		25	32 × 2,5	33		38		28		90	45	26,0		
05		32	38 × 3	39	+0,8	45	+1,4	33	+0,34	100	50	27,5	10	0,45

Пример условного обозначения тройника равнопроходного D_u 25 мм:

Тройник равнопроходной 25 04 ОСТ34-10-432-90.

3. Материал: сталь марок 08Х18Н10Т или 12Х18Н10Т по ГОСТ 5632
4. Неуказанные предельные отклонения размеров - по классу точности "грубый" ГОСТ 25670
5. Несоосность отверстий D_1 и D_2 не более 0,5 мм.
6. Сварные стыковые соединения - по ОСТ34-10-417
7. Остальные технические требования - по ОСТ34-10-440

Классификация	Номера листов (страниц)			Номер документа	Подпись	Дата	Срок введе-ния изме-нений
	ИЗМЕНЕННЫХ	ЗАМЕНЕННЫХ	НОВЫХ				

Лист регистрации изменений ОСТ34-10-432-90