

## О Т Р А С Л Е В О Й   С Т А Н Д А Р Т

ТРОЙНИКИ РАВНОПРОХОДНЫЕ  
ДЛЯ ПАРОПРОВОДОВ ТЭС  
Конструкция и размеры

ОКП 31 1312

ОСТ 108.720.05-82

Взамен

НО 778-66 в части

Рном.=255 кгс/см<sup>2</sup>, t=545°С

ОСТ 24.720.12 в части

Рном.=140 кгс/см<sup>2</sup>, t=560°С,Рном.=140 кгс/см<sup>2</sup>, t=545°С,Рном.=100 кгс/см<sup>2</sup>, t=540°С,Рном.=41 кгс/см<sup>2</sup>, t=545°С

Указанием Министерства энергетического машиностроения  
от 04.06.82 в ВВ-002/4628 срок введения

с 01.01.84

Несоблюдение стандарта преследуется по закону

1. Настоящий стандарт распространяется на тройники равно-  
проходные штампованные для паропроводов тепловых электростанций  
с номинальным давлением и температурой пара :

Р=25,01 МПа (255 кгс/см <sup>2</sup> ),	t=545°С ;
Р=13,73 МПа (140 кгс/см <sup>2</sup> ),	t=560°С ;
Р=13,73 МПа (140 кгс/см <sup>2</sup> ),	t=545°С ;
Р=13,73 МПа (140 кгс/см <sup>2</sup> ),	t=515°С ;
Р=9,81 МПа (100 кгс/см <sup>2</sup> ),	t=540°С ;
Р=4,02 МПа (41 кгс/см <sup>2</sup> ),	t=545°С .

2. Конструкция и размеры тройников должны соответствовать  
указанным на чертеже и в таблице.

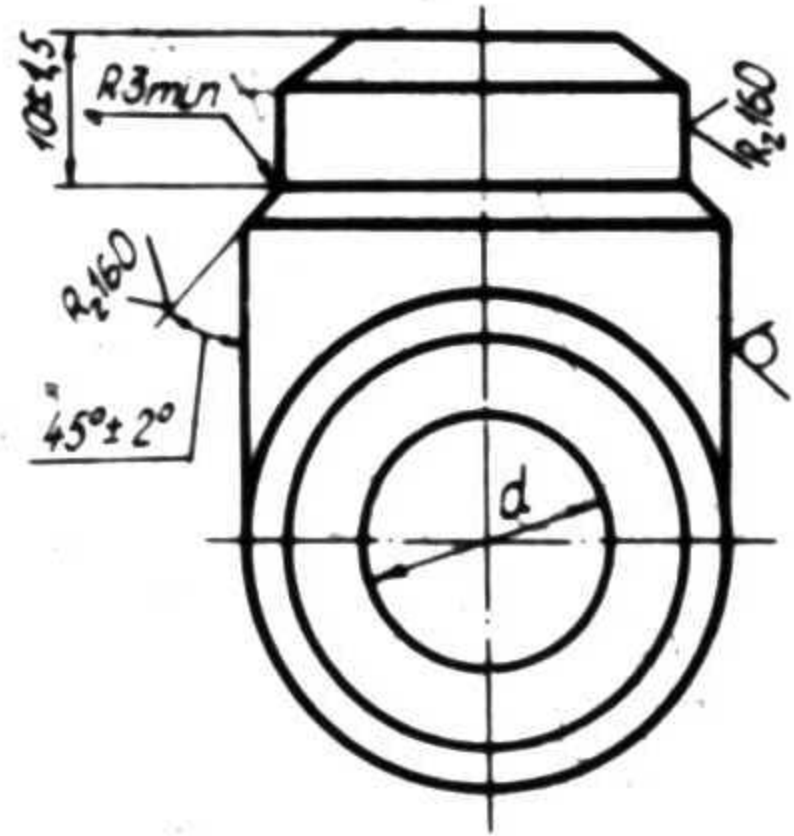
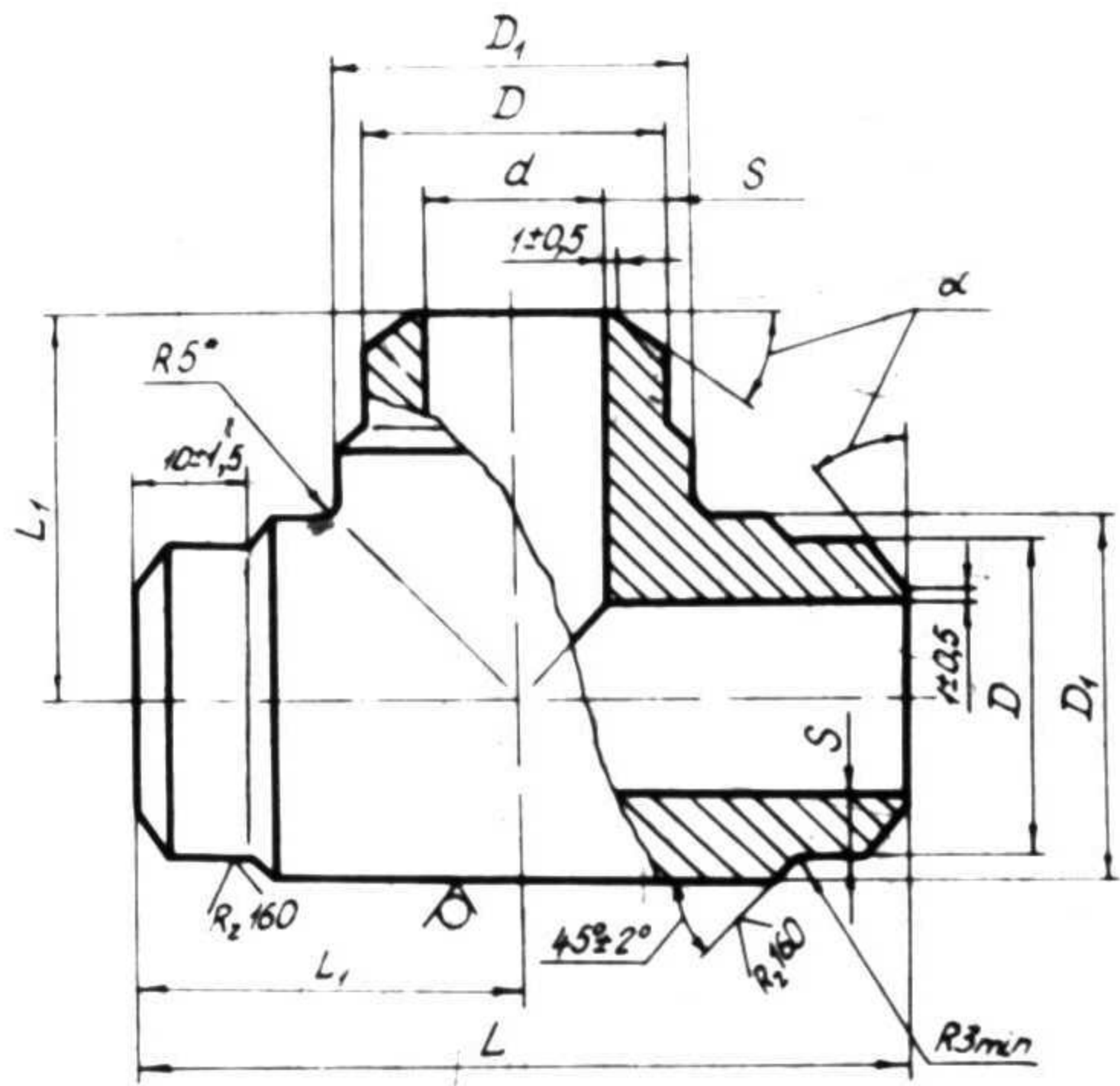
3. Материал - сталь марки 12ХПФ ГОСТ 20072-74 .

4. Остальные технические требования по ОСТ 108.030.113-77 и  
ОСТ 108.030.129-79 .

Издание официальное

Непечатать в скопированном  
СМЕРЬ ПО СТАНДАРТАМ  
За  
г. д. ар. в. 1984  
82 09 09 2257601

R<sub>z</sub>80 (✓)



\*Размер для справок

Размеры в мм

Исполнение	Условный проход $D_y$	Присоединяемые трубы		$D$		$D_I$	$d$		$S$ не менее	$L$		$L_I$		$\alpha$ , град		Масса, кг
		Наружный диаметр	Толщина стенки	Но-мин.	Пред. откл.		Но-мин.	Пред. откл.		Но-мин.	Пред. откл.	Но-мин.	Пред. откл.	Но-мин.	Пред. откл.	

$P=25,01$  МПа ( $255$  кгс/см<sup>2</sup>),  $t=545^{\circ}\text{C}$

01	10	16	3,5	17	+0,5	20	9	+0,36	3,2	60		30		45	$\pm 2$	0,15
02	15	28	6	29		35	Б	+0,43	5,4	80	$\pm 2$	40	$\pm 1,0$	35	$\begin{matrix} + 2 \\ - 5 \end{matrix}$	0,66
03	32	57	13	58	+1,0	68	3I	+0,62	11,7	130		65				4,20

$P=13,73$  МПа ( $140$  кгс/см<sup>2</sup>),  $t=560^{\circ}\text{C}$  ;  $P=13,73$  МПа ( $140$  кгс/см<sup>2</sup>),  $t=545^{\circ}\text{C}$  ;  
 $P=13,73$  МПа ( $140$  кгс/см<sup>2</sup>),  $t=515^{\circ}\text{C}$  ;  $P=9,81$  МПа ( $100$  кгс/см<sup>2</sup>),  $t=540^{\circ}\text{C}$  ;  
 $P=4,02$  МПа ( $41$  кгс/см<sup>2</sup>),  $t=545^{\circ}\text{C}$

04	10	16	2,5	17	+0,5	20	II	+0,43	2,3	60	$\pm 2$	30	$\pm 1,0$	45	$\pm 2$	0,11
----	----	----	-----	----	------	----	----	-------	-----	----	---------	----	-----------	----	---------	------

$P=13,73$  МПа ( $140$  кгс/см<sup>2</sup>),  $t=560^{\circ}\text{C}$  ;  $P=13,73$  МПа ( $140$  кгс/см<sup>2</sup>),  $t=545^{\circ}\text{C}$

05	20	28	4,5	29	+0,5	35	19	+0,52	4,1	80	$\pm 2$	40	$\pm 1,0$	35	$\begin{matrix} + 2 \\ - 5 \end{matrix}$	0,56
06	50	76	13	77	+1,0	88	50	+0,62	11,7	180		90				8,70

$P=13,73$  МПа ( $140$  кгс/см<sup>2</sup>),  $t=515^{\circ}\text{C}$  ;  $P=9,81$  МПа ( $100$  кгс/см<sup>2</sup>),  $t=540^{\circ}\text{C}$  ;  
 $P=4,02$  МПа ( $41$  кгс/см<sup>2</sup>),  $t=545^{\circ}\text{C}$

07	20	28	3	29	+0,5	35	22	+0,52	2,7	80	$\pm 2$	40	$\pm 1,0$	35	$\begin{matrix} + 2 \\ - 5 \end{matrix}$	0,45
----	----	----	---	----	------	----	----	-------	-----	----	---------	----	-----------	----	------------------------------------------	------

## Размеры в мм

Исполнение	Условный проход $D_y$	Присоединяемые трубы		$D$		$D_I$	$d$		$S$ не менее	$L$		$L_I$		$\alpha$ , град		Масса, кг
		Наружный диаметр	Толщина стенки	Но-мин.	Пред. откл.		Но-мин.	Пред. откл.		Но-мин.	Пред. откл.	Но-мин.	Пред. откл.	Но-мин.	Пред. откл.	
$P=13,73 \text{ МПа (140 кгс/см}^2), t=515^\circ\text{C}$																
08	65	76	9	77	+1,0	88	58	+0,46	8,1	180	$\pm 2$	90	$\pm 1,0$	35	$\pm \frac{2}{5}$	5,42
$P=4,02 \text{ МПа (41 кгс/см}^2), t=545^\circ\text{C}$																
09	50	57	3,5	58	+0,5	68	50	+0,62	3,2	130	$\pm 2$	65	$\pm 1,0$	35	$\pm \frac{2}{5}$	1,82

Пример условного обозначения тройника равнопроходного с условным проходом  $D_y 15$  мм исполнения 02 :

ТРОЙНИК РАВНОПРОХОДНЫЙ 15 02 ОСТ 108.720.05-82

Пример маркировки : 02 ОСТ 108.720.05-82

Марка  
завода



ИЗМЕНЕНИЕ № 3

Группа Е26

ОСТ 108.720.05-82

Тройники равнопроходные  
для паропроводов ТЭС.  
Конструкция и размеры

*ОКСТУ 3113*

---

Утверждено и введено в действие Министерством тяжелого, энергетического и транспортного машиностроения СССР

от *27.05* 1988 № *ВА-002-1/6161*

Дата введения 01.01.89

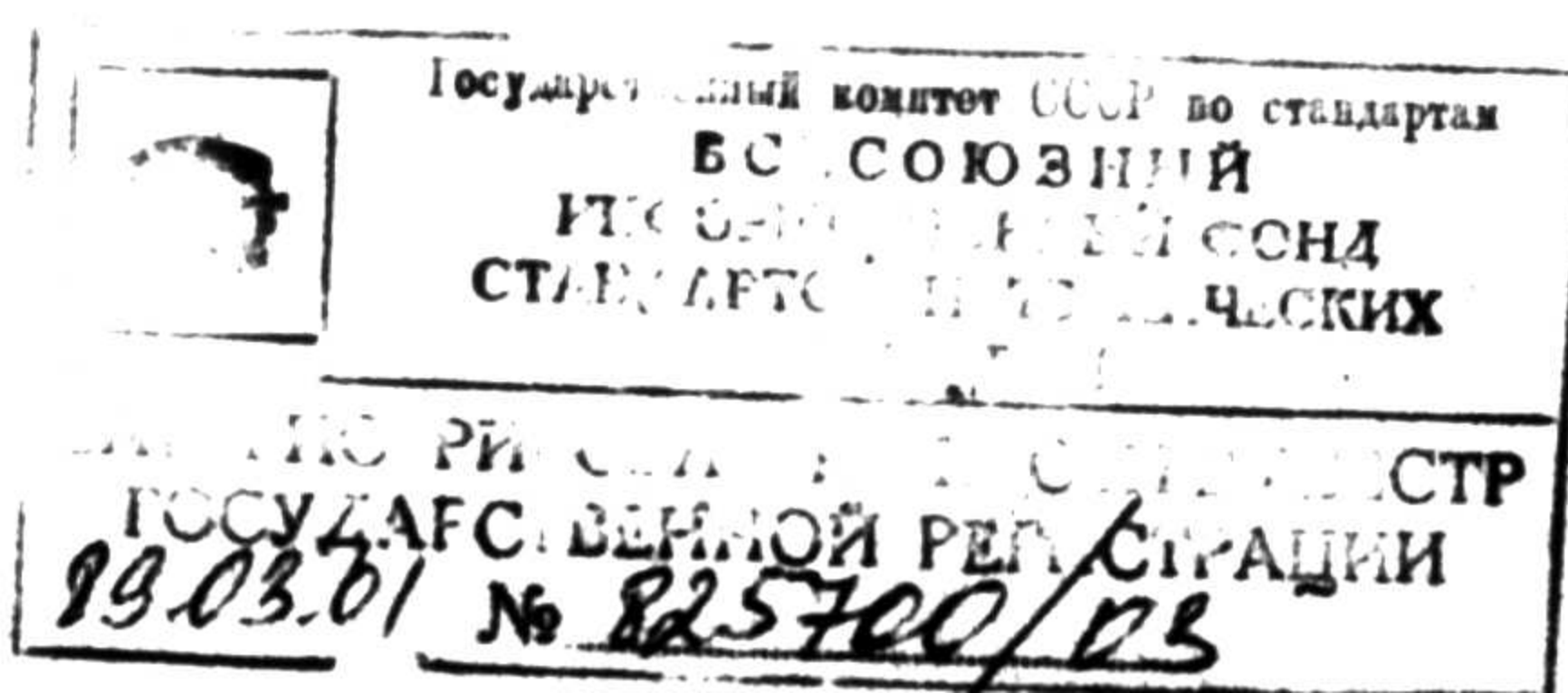
На первой странице стандарта заменить слова: "срок введения установлен с 01.01.85" на "срок действия установлен с 01.01.85 до 01.01.91"

Пункт 1. Заменить слова: "... с номинальным давлением..." на "... с абсолютным давлением..."

Пункт 4. Заменить ссылку:

ОСТ 108.030.129-79 на ОСТ 108.030.129-88 и

ОСТ 108.030.113-77 на ОСТ 108.030.113-87.



Тройники равнопроходные для паропроводов ТЭС. Конструкция и размеры

ОКП 31 1312

Утверждено и введено в действие указанием Министерства тяжелого машиностроения СССР

от 27.12.1990

N BA-002-1-12060

Дата введения 01.01.91

Продлить срок действия стандарта до 01.01.96.

Пункт 2. Чертех. Ввести дополнительный размер "S<sub>1</sub>":

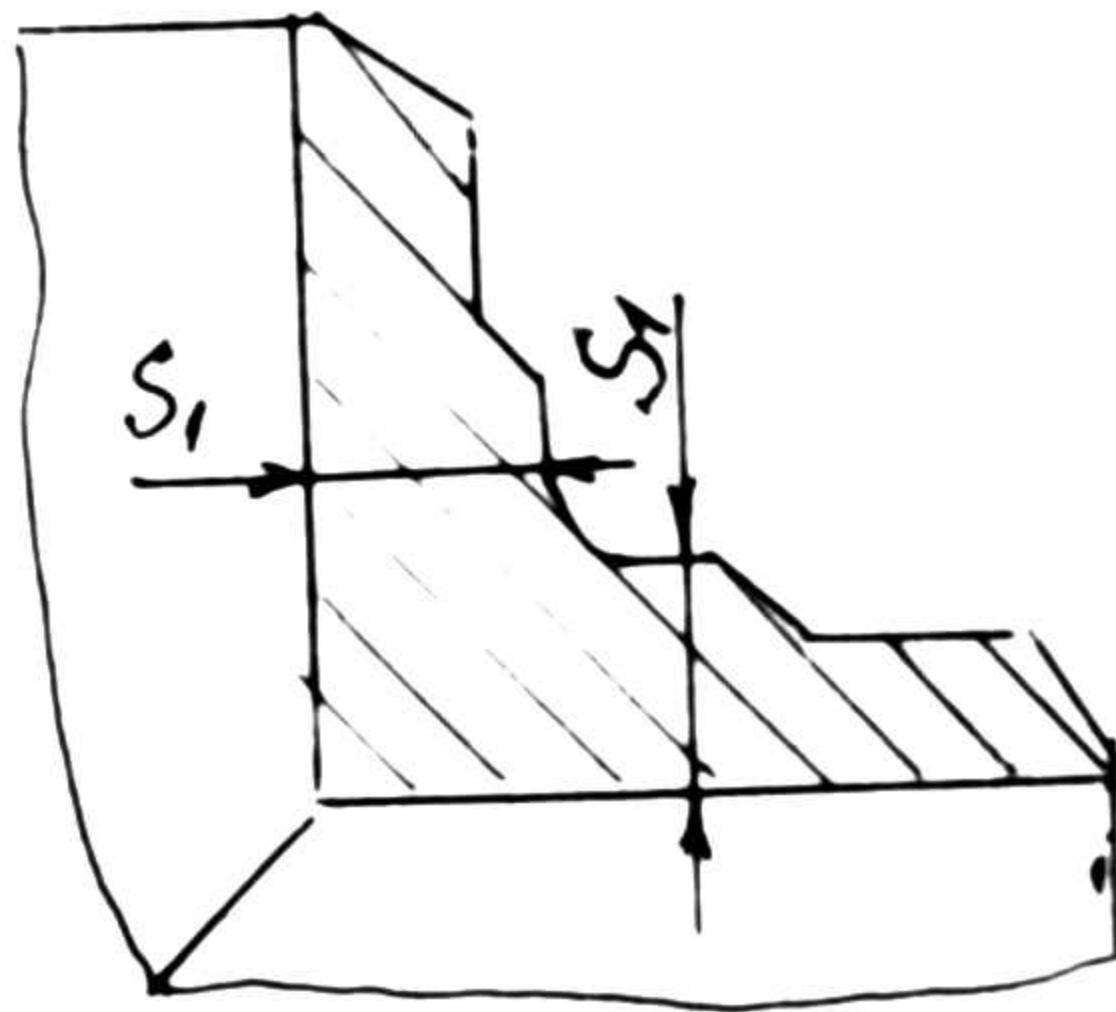


Таблица. Графа "Присоединяемые трубы, толщина стенки" -

для исполнения 03 заменить 57 x 13 на 57 x 12.

Графа "L Пред.откл." ± 2 " заменить на " + 4 " - 2

Графа "L<sub>1</sub> Пред.откл." ± 1 " заменить на " + 2 " - 1

ГОССТАНДАРТ СССР  
 Всесоюзный  
 научно-исследовательский институт  
 стандартизации и метрологии  
 Москва

УТВЕРЖДЕН И ВВЕДЕН В РЕЕСТР  
 НАЦИОНАЛЬНОЙ РЕГИСТРАЦИИ  
 825 700/24 от 9/1.02.91

Графу "D<sub>1</sub>" изложить в новой редакции. Ввести дополнительную графу "S<sub>1</sub> не менее":

Испол- нение	S <sub>1</sub>	D <sub>1</sub>	
	не менее	Но- мин.	Пред. откл.
01	5.5	20	+1.1 -0.5
02	9.5	35	+1.3 -0.7
03	16.0	63	+1.9 -1.0
04	4.5	20	+1.1 -0.5
05	8.0	35	+1.3 -0.7
06	16.0	82	+2.4 -1.2
07	6.5	35	+1.3 -0.7
08	15.0	88	+2.4 -1.2
09	6.5	63	+1.9 -1.0

Пункт 3. Заменить ссылку ГОСТ 20072-74 на ТУ 14-1-3987-85 Гр. IIT  
ОСТ 108.030.113-87.

Пункт 4. Заменить ссылку ОСТ 108.030.129-79 на ОСТ 24.125.60-89.



**ИНФОРМАЦИОННАЯ КАРТОЧКА  
ИЗМЕНЕНИЯ К ОТРАСЛЕВОМУ СТАНДАРТУ  
(СТАНДАРТУ НАУЧНО-ТЕХНИЧЕСКОГО И ИНТЕРНЕТНОГО ОБЩЕСТВА)**

Обозначение стандарта

01 OCT 108.720.05-82

Порядковый номер изменения

02 N 5

Краткое содержание  
изменения

03 Изменение текстовое

Фамилия исполнителя

04 Боядан

Телефон исполнителя

05 2779592

Примечание. В реквизите 03 "Краткое содержание изменения" записывают изменение содержания реквизитов Информационной карточки стандарта с 01 по 13 (приложение I). Например: срок действия (01) продлен до 01.01.95, наименование стандарта (02) изменено на "Установка компрессорная 2EM2,5 - 5/22I" и т.д.

В случае, если данные реквизиты не изменяются делается запись "Изменение текстовое".

825700/05 04.04.94