

О Т Р А С Л Е В О Й С Т А Н Д А Р Т

ШТУЦЕРЫ ДЛЯ ПАРОПРОВОДОВ

ОСТ 108.462.08-82

Т Э С

Конструкция и размеры

Взамен ОСТ 24.462.01 в части

ОКП 31 1312

Рном.=255 кгс/см ² ,	t=545°С	:
Рном.=140 кгс/см ² ,	t=560°С	:
Рном.=140 кгс/см ² ,	t=545°С	:
Рном.=100 кгс/см ² ,	t=540°С	:
Рном.=41 кгс/см ² ,	t=545°С	:

Указанием Министерства энергетического машиностроения
от 04.06.82 № ВВ-002/4628 срок введения

с 01.01.84

Несоблюдение стандарта преследуется по закону

1. Настоящий стандарт распространяется на штуцеры трубопроводов тепловых электростанций.

Стандарт устанавливает конструкцию штуцеров для трубопроводов с номинальным давлением и температурой пара :

Р=25,01 МПа (255 кгс/см ²),	t=545°С ;
Р=13,73 МПа (140 кгс/см ²),	t=560°С ;
Р=13,73 МПа (140 кгс/см ²),	t=545°С ;
Р=13,73 МПа (140 кгс/см ²),	t=515°С ;
Р= 9,81 МПа (100 кгс/см ²),	t=540°С ;
Р= 4,02 МПа (41 кгс/см ²),	t=545°С .

2. Размеры штуцеров должны соответствовать указанным на черт.1, 2 и в табл.1 .

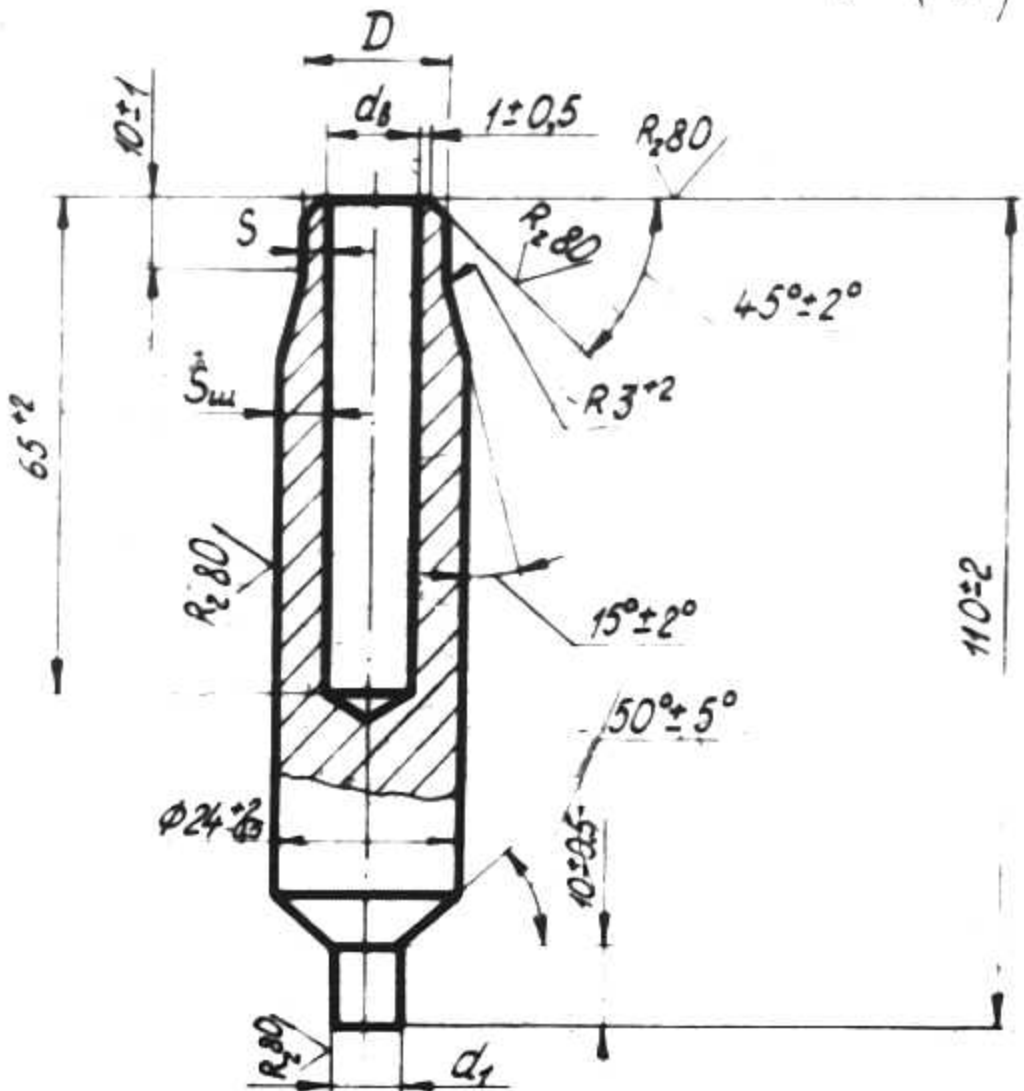
Издание официальное

ГОСУДАРСТВЕННЫЙ КОМИТЕТ
Передача воспринята
ПО СТАНДАРТАМ
(Госстандарт)

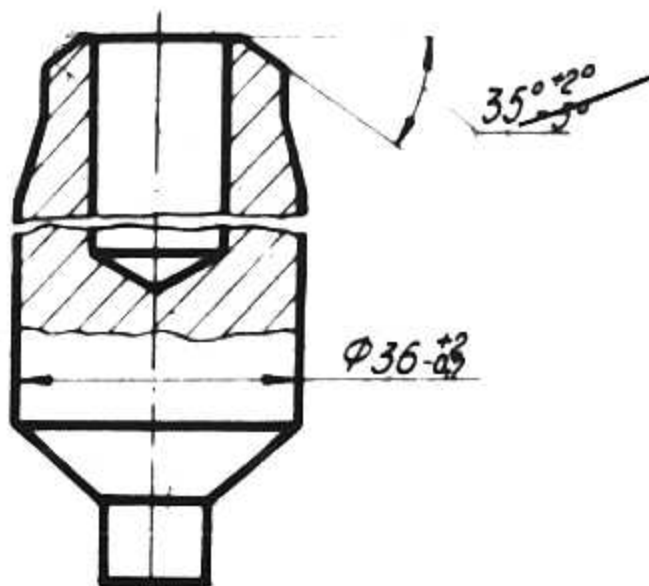
Зап. ... в реестр
Государственного стандарта

82.09.09 1256955

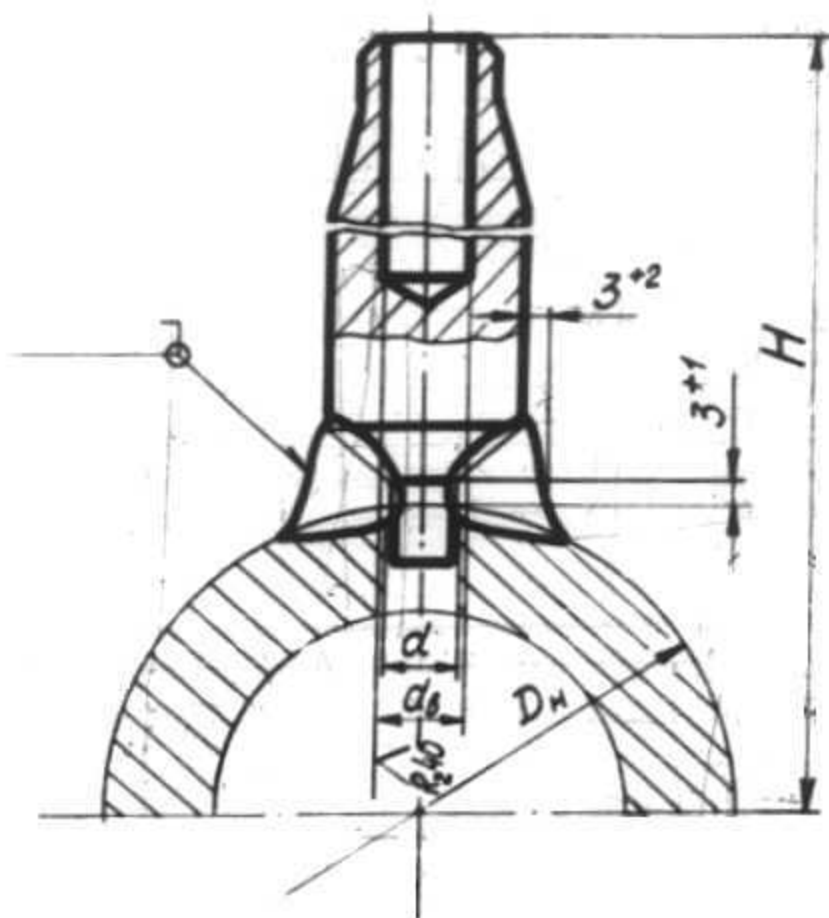
$R_2 160$
 $\checkmark (\checkmark)$



Черт. 1



Остальное - см. черт. 1
 Черт. 2



Черт. 3

Таблица I

Размеры в мм

Исполнение	Черт.	Условный проход D_y	Присоединяемая труба Наружный диаметр и толщина стенки	D		d_s		Отверстие в трубопроводе d Пред.откл. +0,2	d_I		Толщина стенки штуцера $S_{шт}$ не менее	Масса, кг
				Пред.откл. -0,2	Но-мин.	Пред.откл.	Пред.откл. -0,2					
$P=25,01 \text{ МПа (255 кгс/см}^2\text{)}, t=545^\circ\text{C}$												
01	I	10	16x3,5	17	9	+0,36	7,5	7	5,0	3,3	0,28	
02	2	15	28x6	29	16	+0,43	14,0	13	7,3	5,7	0,75	
$P=13,73 \text{ МПа (140 кгс/см}^2\text{)}, t=560^\circ\text{C}; P=13,73 \text{ МПа (140 кгс/см}^2\text{)}, t=545^\circ\text{C};$ $P=13,73 \text{ МПа (140 кгс/см}^2\text{)}, t=515^\circ\text{C}; P=9,81 \text{ МПа (100 кгс/см}^2\text{)}, t=540^\circ\text{C};$ $P=4,02 \text{ МПа (41 кгс/см}^2\text{)}, t=545^\circ\text{C}$												
03	I	10	16x2,5	17	11	+0,43	8,5	8	3,5	2,3	0,27	
$P=13,73 \text{ МПа (140 кгс/см}^2\text{)}, t=560^\circ\text{C}; P=13,73 \text{ МПа (140 кгс/см}^2\text{)}, t=545^\circ\text{C}$												
04	2	20	28x4,5	29	19	+0,52	17,0	16	5,1	3,9	0,70	
$P=13,73 \text{ МПа (140 кгс/см}^2\text{)}, t=515^\circ\text{C}; P=9,81 \text{ МПа (100 кгс/см}^2\text{)}, t=540^\circ\text{C};$ $P=4,02 \text{ МПа (41 кгс/см}^2\text{)}, t=545^\circ\text{C}$												
05	2	20	28x3	29	22	+0,52	19,0	18	3,3	2,5	0,64	

Пример условного обозначения штуцера с условным проходом D_y 10 мм исполнения 03 :

ШТУЦЕР 10 03 ОСТ 108.462.08-82

Пример маркировки : 03 ОСТ 108.462.08-82

Марка
завода

Таблица 2

мм

D н	н №
57	131
76	141
108	157
133	170
159	183
194	200
219	213
245	226
273	240
325	266
377	292
426	316
465	336
530	368
630	418
720	463

№ Размер для справок

3. Материал - сталь марки 12Х1МФ ГОСТ 20072-74 .

4. Сварку штуцера с трубопроводом см. черт.3 и табл.2 .

5. До приварки штуцера к трубопроводу отверстие в трубе сверлить диаметром d . После приварки отверстие в штуцере и трубопроводе рассверлить на размер d_6 до окончательной сборки трубопровода.

6. Наплавленный металл - по ОСТ 108.940.02-82.

7. Остальные технические требования по ОСТ 108.030.113-77 и ОСТ 108.030.129-79 .

ИЗМЕНЕНИЕ № I

ОСТ 108.462.08-82

"Штуцеры для паропроводов ТЭС.
Конструкция и размеры."

Указанием Министерства энергетического машиностроения от 28.12.83
№ ЮК-002/9684 срок введения установлен

с 01.01.84

На первой странице стандарта срок введения заменить:
01.01.84 на 01.01.85.

На нижнем поле первой страницы ввести отметку
"Проверен в 1983 г."

индекс, номер и дата государственной регистрации

**ГОСУДАРСТВЕННЫЙ КОМИТЕТ
СССР ПО СТАНДАРТАМ**

(Москва)

История и вхождение в регистр
государственной регистрации

84.01.05 за № 825695/01

Группа Б26

ИЗМЕНЕНИЕ № 2

ОСТ 108.462.08-82

Штуцеры для паропроводов ТЭС.
Конструкция и размеры

Указанием Министерства энергетического машиностроения

от 17.12.86

№ *сч-002/9404* срок введения установлен

с 01.01.87

Таблица I, графа " d_1 (пред.откл. $-0,2$) " дополнить
знаком "+".

Черт.2, размер 35_{-5}^{+2} изменить на 35_{-5}^{+2}

Государственный комитет СССР по стандартам
ВСЕСОЮЗНОЙ

ИНФОРМАЦИОННОЙ
ТАНДАМНОЙ
УС

А. П. ГИРОВА ГИ. Л. СТР
ГОСУДАРСТВЕННОЙ РЕГИСТРАЦИИ

87.02.05. 825695/02

ИЗМЕНЕНИЕ № 3

Группа Е26

ОСТ 108.462.08-82

Штуцеры для паропроводов
ТЭС.

Конструкция и размеры

ОКСТУ 3113

Утверждено и введено в действие Министерством тяжелого, энергетического и транспортного машиностроения СССР

от 27.05 1988 № ВА-002-1/6161

Дата введения 01.01.89

На первой странице стандарта заменить слова: "срок введения установлен с 01.01.85" на "срок действия установлен с 01.01.85 до 01.01.91"

Пункт 1. Заменить слова: "... с номинальным давлением..." на "... с абсолютным давлением..."

Пункт 2. Чертеж 1. Заменить размеры:

110_{-2}^{+2} на 90_{-2}^{+4}

65_{-2}^{+2} на 45_{-2}^{+2}

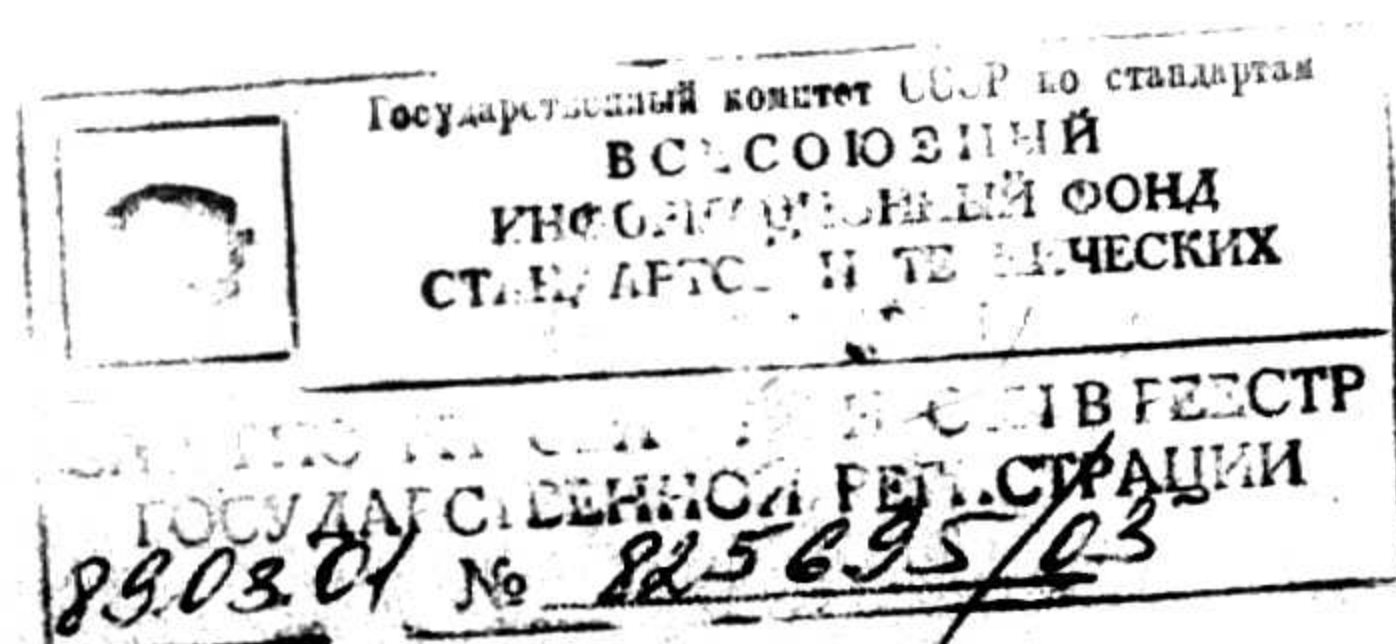
$\varnothing 24_{-0,5}^{+2}$ на $26_{-0,5}^{+2}$

Таблица 1. В графе "Sw" заменить: для исполнения 02 - 7,3 на 8,0.

В графе "Масса, кг" заменить:

для исполнения 01 - 0,28 на 0,22;

для исполнения 02 - 0,75 на 0,71;



для исполнения 03 - 0,27 на 0,21;

для исполнения 04 - 0,70 на 0,67;

для исполнения 05 - 0,64 на 0,63.

Таблица 2. В графе " H^* " заменить: 131 на 110; 141 на 120; 157 на 136; 170 на 150; 183 на 162; 200 на 180; 213 на 192; 226 на 205; 240 на 220; 266 на 245; 292 на 272; 316 на 295; 336 на 315; 368 на 348; 418 на 398; 463 на 442.

Пункт 2, таблица 1. В графе " $S_{ш}$ " для исполнения 05 заменить 3,3 на 4,0.

Пункт 7. Заменить ссылку:

ОСТ 108.030.113-77 на ОСТ 108.030.113-87

ОСТ 108.030.129-79 на ОСТ 108.030.129-88.

17/290

УДК 621.311.22:621.646(083.7)

Группа E26

ИЗМЕНЕНИЕ N 4

ОСТ 108.462.08-82

Штуцеры для
паропроводов ТЭС.
Конструкция и размеры

ОКП 31 1312

Утверждено и введено в действие указанием Министерства тяжелого машиностроения СССР

от 27.12.1990

N ВА-002-1-12060

Дата введения 01.01.91

Продлить срок действия стандарта до 01.01.96.

Пункт 2. Таблица. Графа "D(пред.откл. ± 0.2)" заменить на "D +0.5".

Графа "Ответвление в трубопроводе d (пред.откл.+0.5)" заменить на графу "Ответвление в трубопроводе d" и ввести Пред.откл.:

для исполнений 01, 03 - +0.36;

для исполнений 02, 04 - +0.43;

для исполнения 05 - +0.52.

Пункт 7. Заменить ссылку ОСТ 108.030.129-79 на ОСТ 24.125.60-89.

РОССИЯ, г. Т. СССР
Всесоюзный
НАУЧНО-ИССЛЕДОВАТЕЛЬСКИЙ ИНСТИТУТ
ТЕХНИЧЕСКОЙ ИНФОРМАЦИИ И ДОКУМЕНТАЦИИ
ВНИИКИ

ЗАРЕГИСТРИРОВАН И ВНЕСЕН В РЕЕСТР
ГОСУДАРСТВЕННОЙ РЕГИСТРАЦИИ
 № 825625/04 от 21-01-91